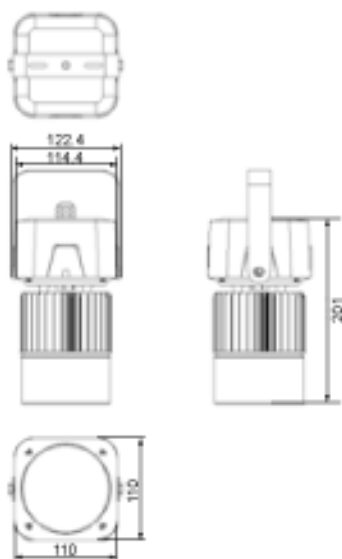




Product Description

- System Input Power: 63W
- Efficacy: 100 lm/W
- Input Frequency(Hz): 50/60Hz

Dimensions



Product Specification

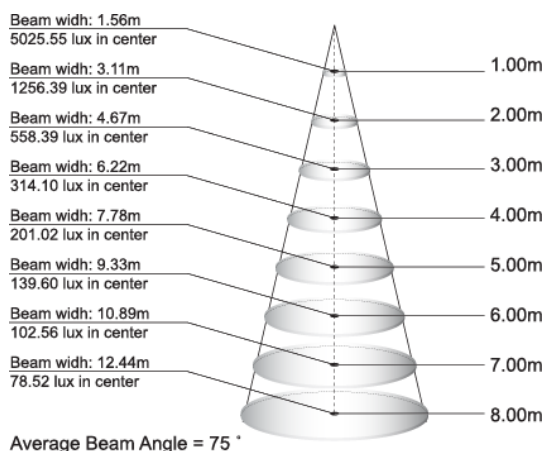
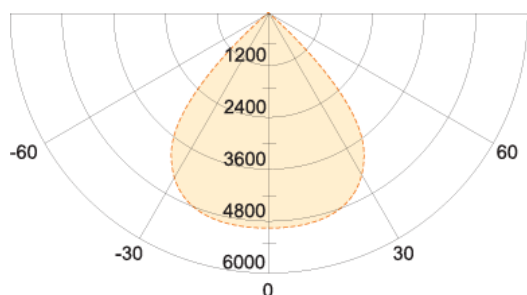
モデル名	HBM1-0630F50
全光束(lm)	6300 lm
消費電力	63W
力率	> 0.9
高効率(lm/W)	100 lm/W
色温度(K)	5000K
演色性(Ra)	TYP 75
照射角	75°
定格入力電圧(V)	100 - 277Vac
使用温度	-20°C~45°C

※ Tolerance Range : ± 10%

Physical Info

サイズ(mm)	110 x 110 x 201
発光面(mm)	Ø 98
製品重量	< 2kg

Light Distribution & Distance Luminary - HBM1-0650F50

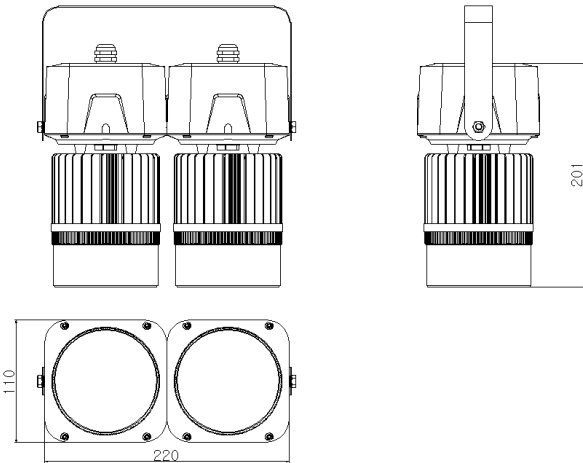




Product Description

- System Input Power: 126W
- Efficacy: 100 lm/W
- Input Frequency(Hz): 50/60Hz

Dimensions



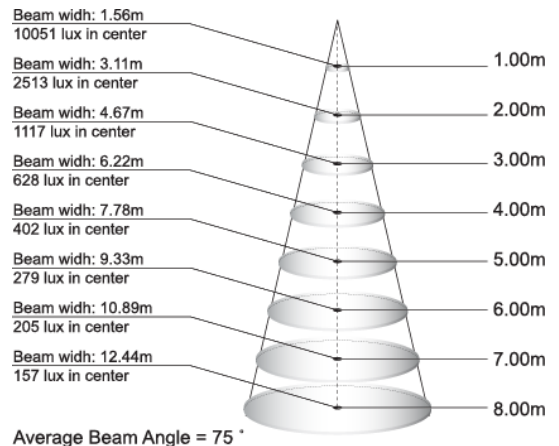
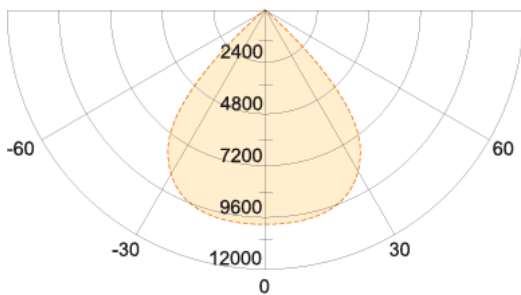
Product Specification

モデル名	HBM2-1260F50
全光束(lm)	12600 lm
消費電力	126W
力率	> 0.9
高効率(lm/W)	100 lm/W
色温度(K)	5000K
演色性(Ra)	TYP 75
照射角	75°
定格入力電圧(V)	100 - 277Vac
使用温度	-20°C~45°C
※ Tolerance Range : ± 10%	

Physical Info

サイズ(mm)	110 x 220 x 201
発光面(mm)	Ø 98*2
製品重量	< 4kg

Light Distribution & Distance Luminary – HBM2-1260F50

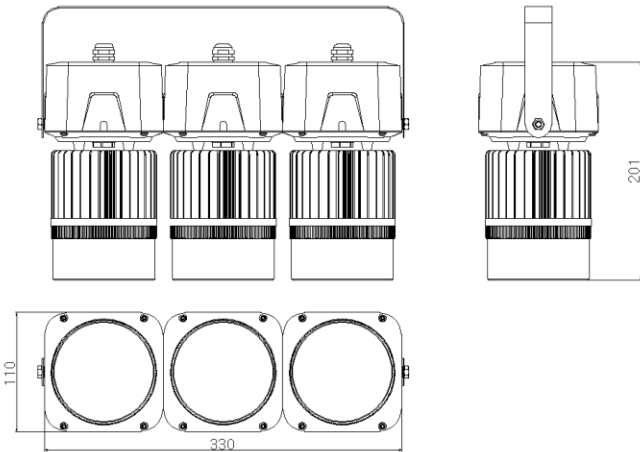




Product Description

- System Input Power: 189W
- Efficacy: 100 lm/W
- Input Frequency(Hz): 50/60Hz

Dimensions



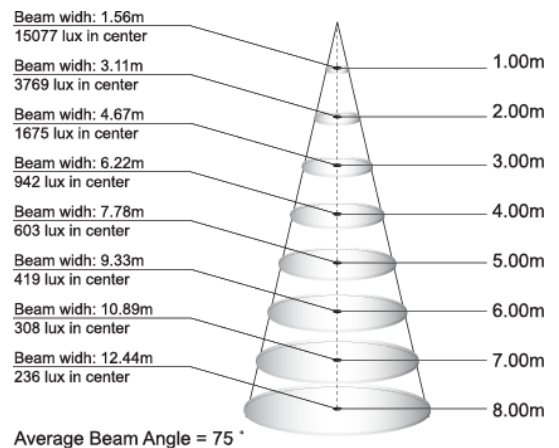
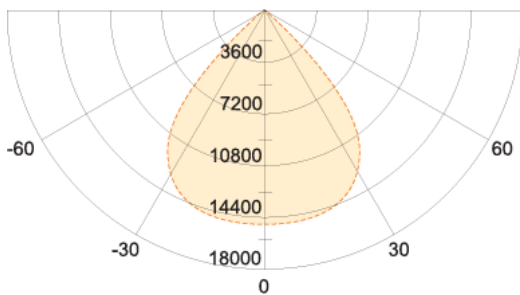
Product Specification

モデル名	HBM3-1890F50
全光束(lm)	18900 lm
消費電力	189W
力率	> 0.9
高効率(lm/W)	100 lm/W
色温度(K)	5000K
演色性(Ra)	TYP 75
照射角	75°
定格入力電圧(V)	100 - 277Vac
使用温度	-20°C~45°C
※ Tolerance Range : ± 10%	

Physical Info

サイズ(mm)	110 x 330 x 201
発光面(mm)	Ø 98*3
製品重量	< 6kg

Light Distribution & Distance Luminary – HBM3-1890F50

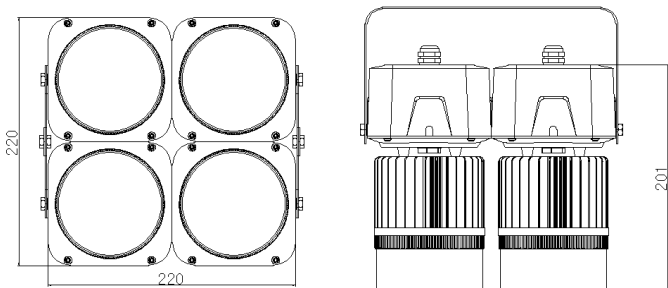




Product Description

- System Input Power: 252W
- Efficacy: 100 lm/W
- Input Frequency(Hz): 50/60Hz

Dimensions



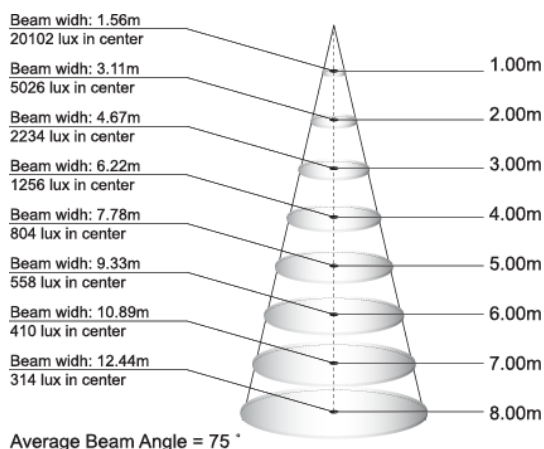
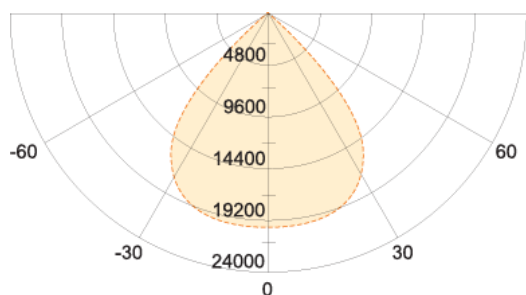
Product Specification

モデル名	HBM4-2520F50
全光束(lm)	25200 lm
消費電力	252W
力率	> 0.9
高効率(lm/W)	100 lm/W
色温度(K)	5000K
演色性(Ra)	TYP 75
照射角	75°
定格入力電圧(V)	100 - 277Vac
使用温度	-20°C~45°C
※ Tolerance Range : ± 10%	

Physical Info

サイズ(mm)	220 x 220 x 201
発光面(mm)	Ø 98*4
製品重量	< 8kg

Light Distribution & Distance Luminary – HBM4-2520F50

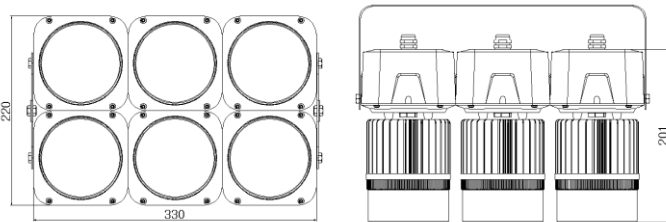




Product Description

- System Input Power: 378W
- Efficacy: 100 lm/W
- Input Frequency(Hz): 50/60Hz

Dimensions



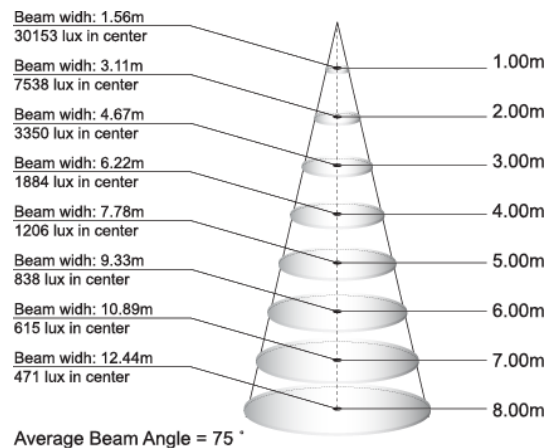
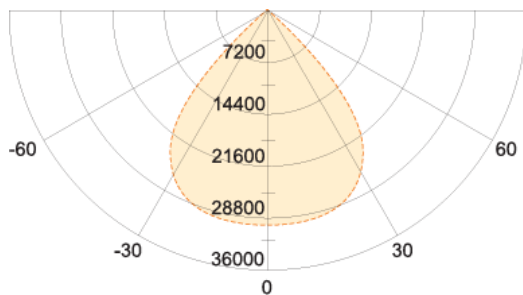
Product Specification

モデル名	HBM6-3780F50
全光束(lm)	37800 lm
消費電力	378W
力率	> 0.9
高効率(lm/W)	100 lm/W
色温度(K)	5000K
演色性(Ra)	TYP 75
照射角	75°
定格入力電圧(V)	100 - 277Vac
使用温度	-20°C~45°C
※ Tolerance Range : ± 10%	

Physical Info

サイズ(mm)	330 x 220 x 201
発光面(mm)	Ø 98*6
製品重量	< 12kg

Light Distribution & Distance Luminary – HBM6-3780F50

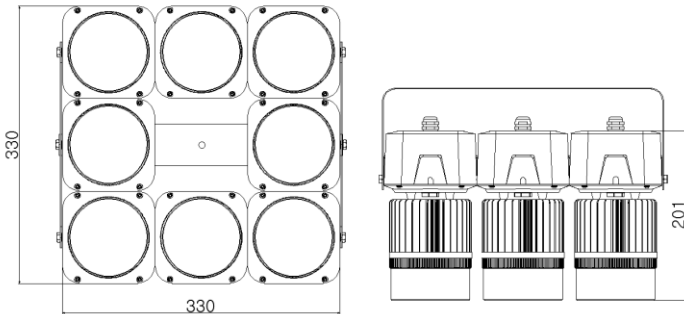




Product Description

- System Input Power: 504W
- Efficacy: 100 lm/W
- Input Frequency(Hz): 50/60Hz

Dimensions



Product Specification

モデル名	HBM8-5040F50
全光束(lm)	50400 lm
消費電力	504W
力率	> 0.9
高効率(lm/W)	100 lm/W
色温度(K)	5000K
演色性(Ra)	TYP 75
照射角	75°
定格入力電圧(V)	100 - 277Vac
使用温度	-20°C~45°C
※ Tolerance Range : ± 10%	

Physical Info

サイズ(mm)	330x 330 x 201
発光面(mm)	Ø 98*8
製品重量	< 16kg

Light Distribution & Distance Luminary – HBM8-5040F50

