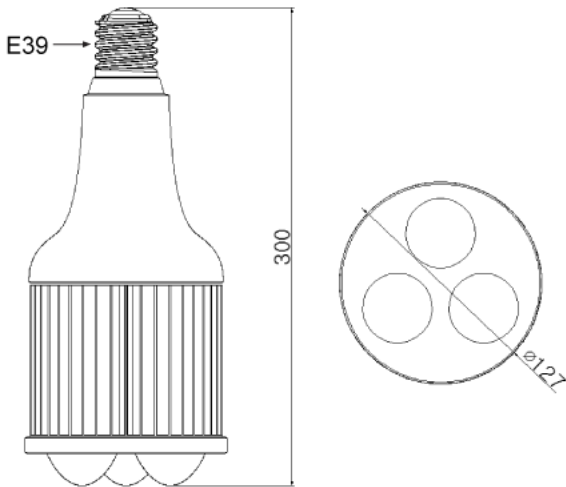




Product Description

- System Input Power: 100W
- Efficacy: 100 lm/W, 123m/W
- Input Frequency(Hz): 50/60Hz

Dimensions



Product Specification

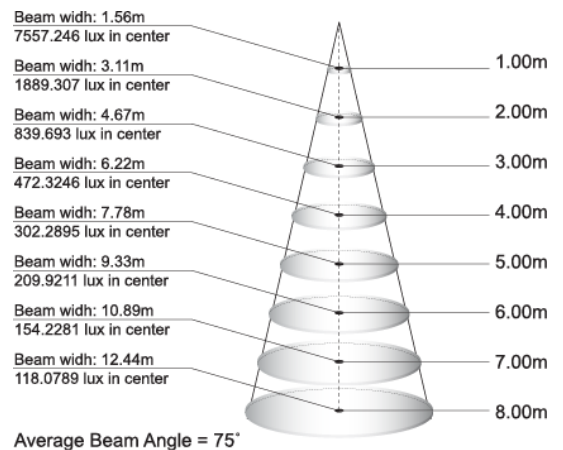
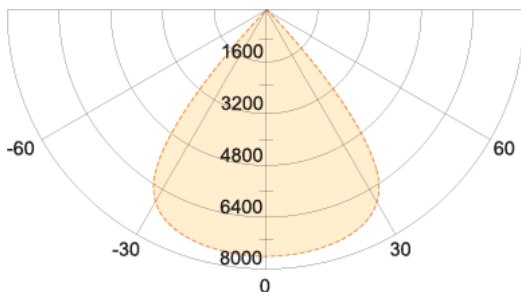
モデル名	HBEL-100OF50
全光束(lm)	10000lm
消費電力	100W
力率	> 0.9
高効率(lm/W)	100 lm/W
色温度(K)	5000K
演色性(Ra)	TYP 75
照射角	75°
定格入力電圧(V)	100 - 277Vac
使用温度	-20°C~45°C

※ Tolerance Range : ± 10%

Physical Info

サイズ(mm)	Ø 127 x 300
製品重量	< 1.2kg

Light Distribution & Distance Luminary - HBEL-100OF50

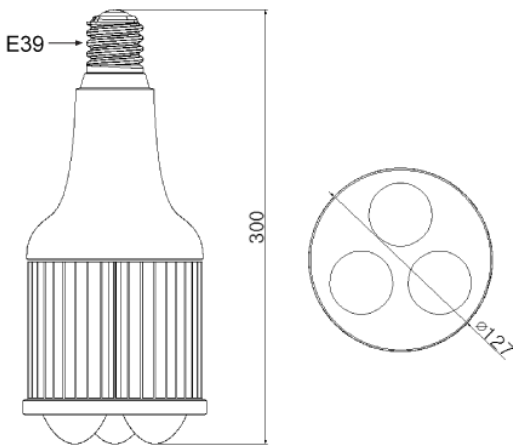




Product Description

- System Input Power: 105W
- Efficacy: 100 lm/W, 123m/W
- Input Frequency(Hz): 50/60Hz

Dimensions



Product Specification

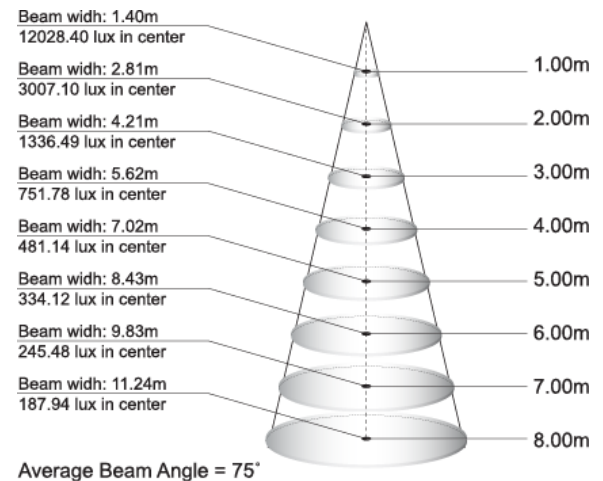
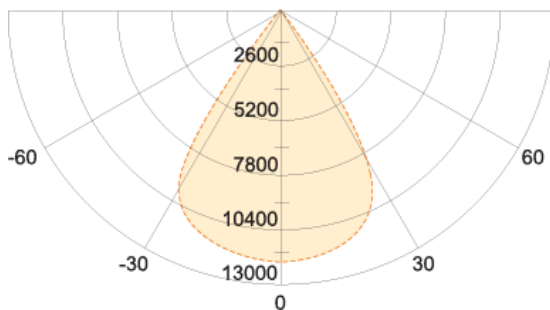
モデル名	HBEH-105OF50
全光束(lm)	13000 lm
消費電力	105W
力率	> 0.9
高効率(lm/W)	123 lm/W
色温度(K)	5000K
演色性(Ra)	TYP 75
照射角	75°
定格入力電圧(V)	100 - 277Vac
使用温度	-20°C~45°C

※ Tolerance Range : ± 10%

Physical Info

サイズ(mm)	Ø 127 x 300
製品重量	< 1.2kg

Light Distribution & Distance Luminary - HBEH-105OF50



Average Beam Angle = 75°