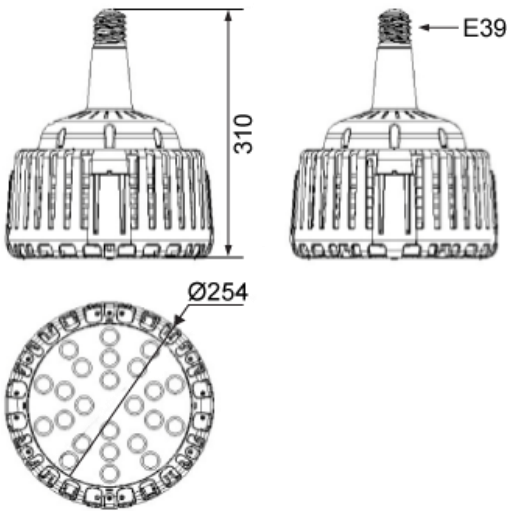




## Product Description

- System Input Power: 60W
- Efficacy: 100 lm/W
- Input Frequency(Hz): 50/60Hz
- External Driver

## Dimensions



## Product Specification

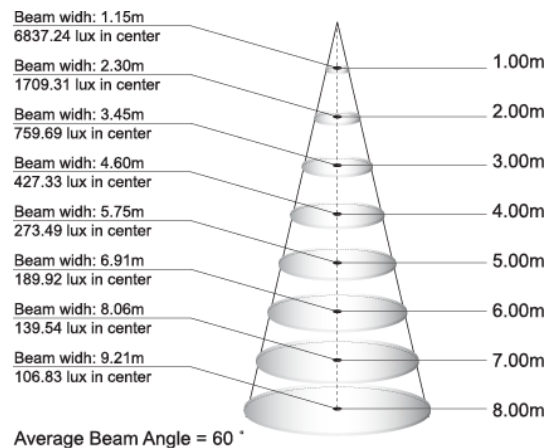
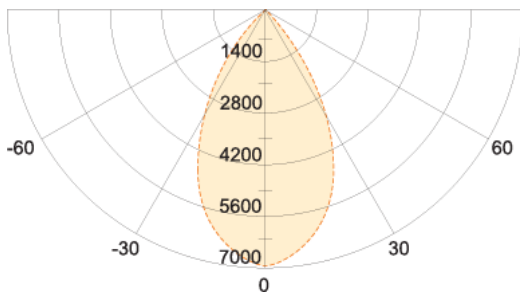
モデル名	FLC9A-0605
全光束(lm)	6000lm
消費電力	60W
力率	> 0.9
高効率(lm/W)	100 lm/W
色温度(K)	5000K
演色性(Ra)	> 80
照射角	60°
定格入力電圧(V)	100 - 240Vac
使用温度	-20°C~50°C

※ Tolerance Range : ± 10%

## Physical Info

サイズ(mm)	Ø 254 x 310
発光面(mm)	Ø 203
製品重量	< 2.3kg

## Light Distribution & Distance Luminary - FLC9A-0605

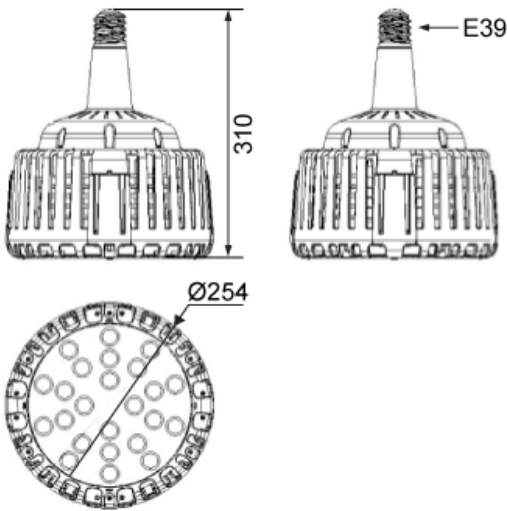




## Product Description

- System Input Power: 90W
- Efficacy: 100 lm/W
- Input Frequency(Hz): 50/60Hz
- External Driver

## Dimensions



## Product Specification

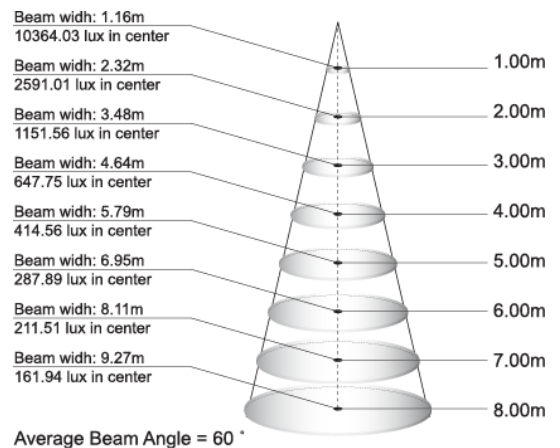
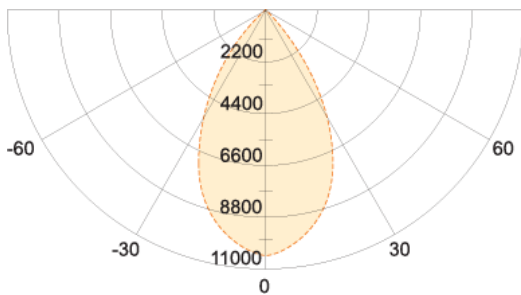
モデル名	FLC9A-0905
全光束(lm)	9000lm
消費電力	90W
力率	> 0.9
高効率(lm/W)	100 lm/W
色温度(K)	5000K
演色性(Ra)	> 80
照射角	60°
定格入力電圧(V)	100 - 240Vac
使用温度	-20°C~50°C

※ Tolerance Range : ± 10%

## Physical Info

サイズ(mm)	Ø 254 x 310
発光面(mm)	Ø 203
製品重量	< 2.3kg

## Light Distribution & Distance Luminary - FLC9A-0905

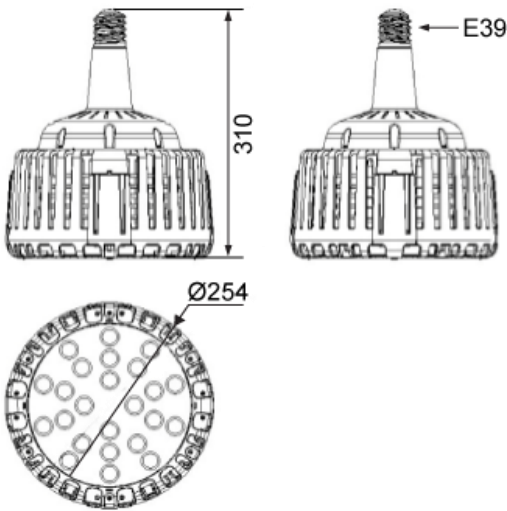




## Product Description

- System Input Power: 120W
- Efficacy: 100 lm/W
- Input Frequency(Hz): 50/60Hz
- External Driver

## Dimensions



## Product Specification

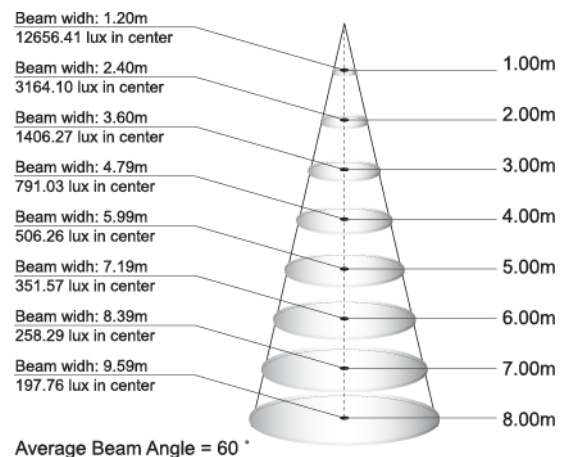
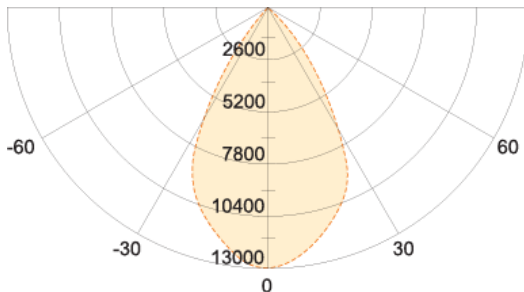
モデル名	FLC9A-1205
全光束(lm)	12000 lm
消費電力	120W
力率	> 0.9
高効率(lm/W)	100 lm/W
色温度(K)	5000K
演色性(Ra)	> 80
照射角	60°
定格入力電圧(V)	100 - 240Vac
使用温度	-20°C~50°C

※ Tolerance Range : ± 10%

## Physical Info

サイズ(mm)	Ø 254 x 310
発光面(mm)	Ø 203
製品重量	< 2.3kg

## Light Distribution & Distance Luminary - FLC9A-1205

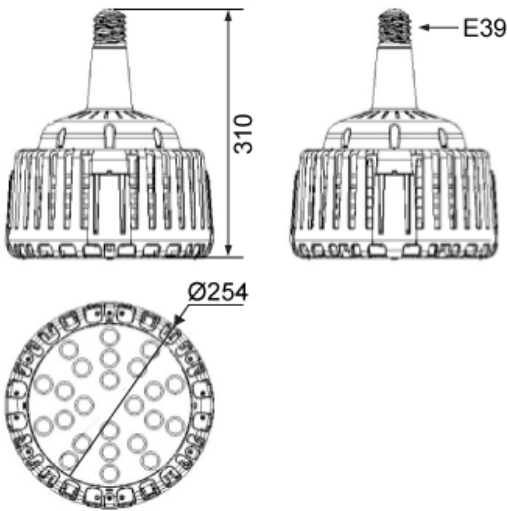




## Product Description

- System Input Power: 150W
- Efficacy: 100 lm/W
- Input Frequency(Hz): 50/60Hz
- External Driver

## Dimensions



## Product Specification

モデル名	FLC9A-1505
全光束(lm)	15000lm
消費電力	150W
力率	> 0.9
高効率(lm/W)	100 lm/W
色温度(K)	5000K
演色性(Ra)	> 80
照射角	60°
定格入力電圧(V)	100 - 240Vac
使用温度	-20°C~50°C

※ Tolerance Range : ± 10%

## Physical Info

サイズ(mm)	Ø 254 x 310
発光面(mm)	Ø 203
製品重量	< 2.3kg

## Light Distribution & Distance Luminary - FLC9A-1505

