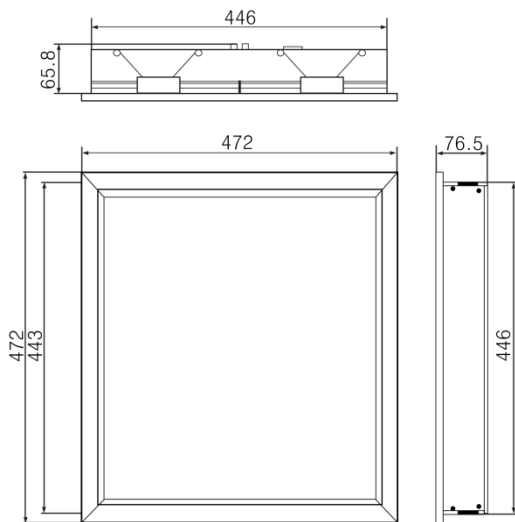




## Product Description

- System Input Power: 50W
- Efficacy: 90 lm/W
- Input Frequency(Hz): 50/60Hz
- Wireless control
- Color tunable

## Dimensions



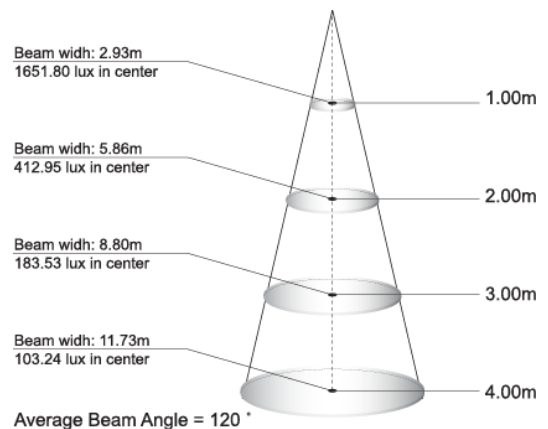
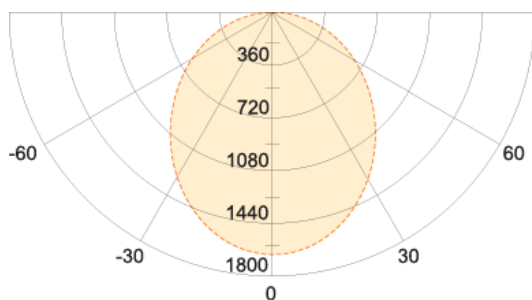
## Product Specification

モデル名	FMB5EA-05050E1
全光束(lm)	4500 lm
消費電力	50W
力率	> 0.9
高効率(lm/W)	90 lm/W
色温度(K)	5000K
演色性(Ra)	> 85
照射角	120°
定格入力電圧(V)	100 - 240Vac
使用温度	-20°C~50°C
※ Tolerance Range : ± 10%	

## Physical Info

サイズ(mm)	472 x 472 x 76.5(D)
発光面(mm)	406 x 406
製品重量	< 420g

## Light Distribution & Distance Luminary – FMB5EA-05050E1



## Product Specification

モデル名	FMB4EA-08050E1
全光束(lm)	7400lm
消費電力	80W
力率	> 0.9
高効率(lm/W)	90 lm/W
色温度(K)	5000K
演色性(Ra)	> 85
照射角	120°
定格入力電圧(V)	100 - 240Vac
使用温度	-20°C~50°C
※ Tolerance Range : ± 10%	

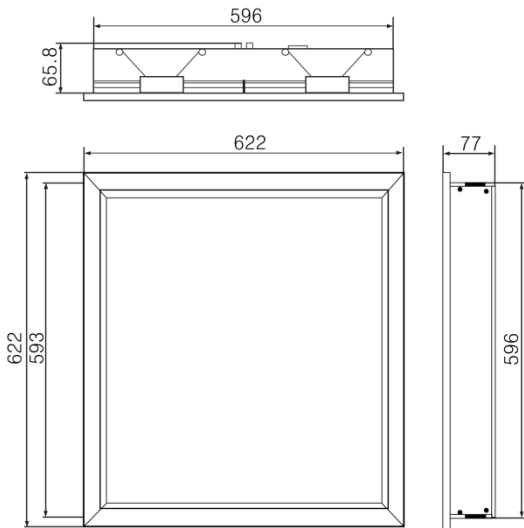
## Physical Info

サイズ(mm)	622 x 622 x 76(D)
発光面(mm)	538 x 538
製品重量	< 730g

## Product Description

- System Input Power: 80W
- Efficacy: 90 lm/W
- Input Frequency(Hz): 50/60Hz
- Wireless control
- Color tunable

## Dimensions



## Light Distribution & Distance Luminary – FMB4EA-08050E1

