



4 $\frac{1}{2}$ 桁表示・スケージング機能付

直流電圧測定 直流電流測定 **SX-1042/1042P2**

特 徴

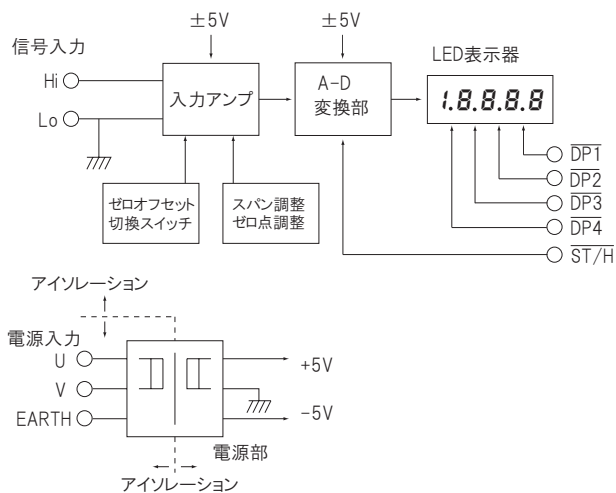
- 4~20mAまたは1~5V、0~1V、0~5V、0~10Vを任意の物理量、化学量として表示できるスケージング機能
- トリマによるアナログスケージング方式採用
- 14.2mm赤色LED表示
- DIN規格のパネルサイズ(96W×48Hmm)
- 100~120VAC電源(90~132VACで動作可能) : SX-1042
200~240VAC電源(180~264VACで動作可能) : SX-1042P2

測定レンジおよび型式

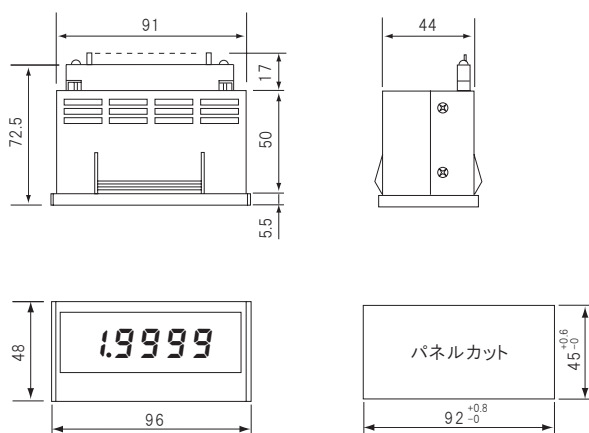
● 電圧/電流レンジ

型 式	測定レンジ*	スケージング範囲	内部抵抗	許容過入力
SX-1042-I SX-1042P2-I	4~20mA	●ゼロ点調整範囲 0±3000	20Ω	±110mA
SX-1042-V SX-1042P2-V	1~5V		1MΩ	
SX-1042-1V SX-1042P2-1V	0~1V	●スパン調整範囲 (ゼロ設定値+100) ~+19999		
SX-1042-5V SX-1042P2-5V	0~5V			
SX-1042-10V SX-1042P2-10V	0~10V			

● ブロック図

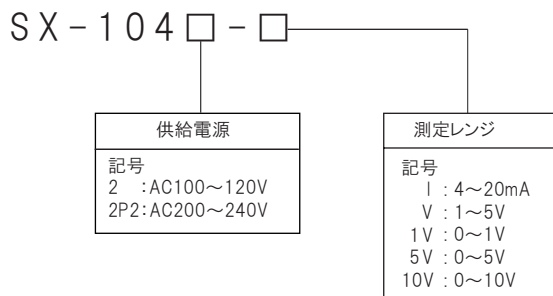


● 外形寸法・パネルカット寸法



* パネルマウントは、本体を取付パネルの前面より押し込むだけで取り付けができる、スナップイン方式です。
取付板厚 0.5mm ~ 4mm

● 御注文時の型式指定



● 記入例

SX-1042-5V

*御注文がAC100~120V電源、DC0~5V入力」の場合の例

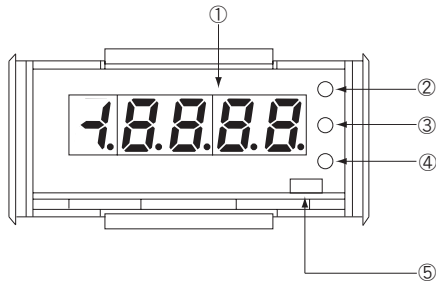
● オプションレンジご注文時の指定事項

型式 : (例) SX-1042P2-[0~100mV]

表示値/入力レンジ : (例) 0~1500/0~100mV

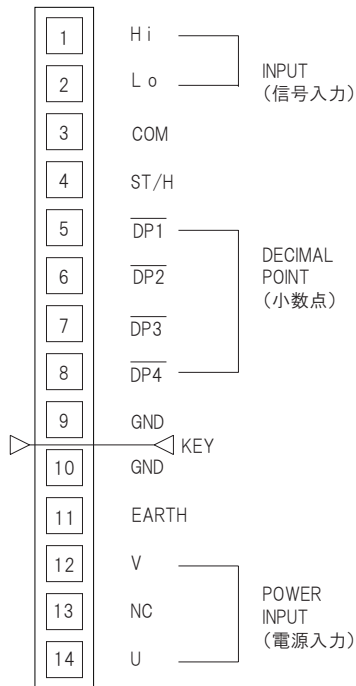
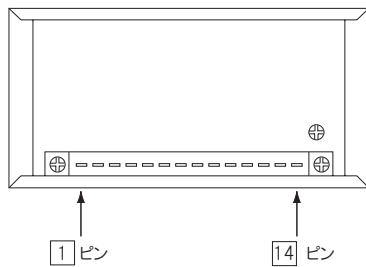
* オプションで、0~60mV, 0~100mV, 0~1mA, 0~5mA, 0~10mA, 0~20mA, その他フルスケールが300Vまでの直流電圧レンジ、スパンが50mAまでの直流電流レンジについても対応可能ですので、ご相談ください。

● 表示部の説明



- ① LED表示器
- ② SPAN調整用MAINTトリマ（粗調整用）
- ③ SPAN調整用FINEトリマ（微調整用）
- ④ ZERO点調整用トリマ
- ⑤ ゼロオフセット切換スイッチ

● リアパネル面の説明



コネクタピン	SX-1042	SX-1042P2
12 V	AC100/110/120V	AC200/220/240V
14 V	AC100/110/120V	AC200/220/240V

*(注1) ピン 2 (Lo) とピン 3 (COM)、ピン 9、10 (GND) は、全て内部でながっています。

一般的仕様

項目	条件	仕様
入力方式		シングルエンド方式
A-D変換方式		二重積分方式
スケール方式		トリマによるアナログスケール方式
NMRR	サンプリングレート2.5回/秒	40dB標準 50/60Hz
測定精度	Ta=+23°C±5°C 20~85%RH、1年間	±(0.03% of rdg + 3digits) ±(0.05% of rdg + 3digits)/電流レンジ
温度ドリフト	Ta=0~50°C	±(60ppm of rdg + 0.3digit)/°C
サンプリングレート		約2.5回/秒
極性表示		マイナス時のみ “-” を表示
ST/H 入力		スタート時は正論理、5V-CMOS、LSTTLコンパチブル
小数点表示		負論理、DP1~DP4 を任意設定可能
オーバフロー表示	表示 > 19999 表示 < -19999	表示がブリンクする
表示器		文字高14.2mm7セグメント赤色LED表示
ウォームアップタイム		5分
電源	電圧	f=50/60Hz AC100~120V±10% : SX-1042 AC200~240V±10% : SX-1042P2
	消費電力	AC100/200V時 約3.0VA
動作温度		0~+55°C
保存温度		-20~+70°C
絶縁耐圧	電源 VS EARTH 電源 VS GND	AC1200V/1分間 100MΩ以上/DC500V *(注2)
絶縁抵抗	ケースVSコネクタピン一括	
外形寸法		96W × 48H × 72.5D(mm)
重量		約220g
キャビネット		プラスチックモールド製

*(注2) EARTH(アース)は、リアパネルにつながっています。

● 本仕様は、お断りせずに変更することがあります。