



4 $\frac{1}{2}$ 桁表示・表示専用

直流電圧計
直流電流計

SX-1002A

特 徴

- 差動入力 (CMV = ±1.0V)
- オーバフロー表示付 (表示がブリンクする)
- スタート/ホールド (シングルオペレーション可能)
- 14.2mm赤色LED表示
- DIN規格のパネルサイズ (96W × 48Hmm)
- スナップイン・パネルマウント
- 表示専用
- AC100/110/120V共用電源 (AC90~132Vで動作可能 : SX-1002A)
- AC200/220/240V共用電源 (AC180~264Vで動作可能 : SX-1002AP2)

測定レンジおよび型式

● 電圧レンジ

型 式	測定レンジ	入力インピーダンス	許容入力過電圧
SX-1002A-0.2V SX-1002AP2-0.2V	±199.99mV	100MΩ以上	±50V
SX-1002A-2V SX-1002AP2-2V	±1.9999V	1000MΩ以上	±150V
SX-1002A-20V SX-1002AP2-20V	±19.999V	1MΩ	±250V
SX-1002A-200V SX-1002AP2-200V	±199.99V	10MΩ	±500V

● 電流レンジ (オプション)

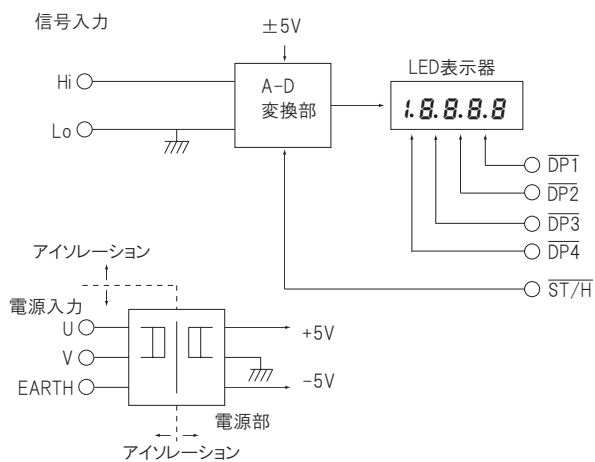
型 式	測定レンジ	内部抵抗	許容入力過電流
SX-1002A-0.2mA SX-1002AP2-0.2mA	±199.99μA	1KΩ	±15mA
SX-1002A-2mA SX-1002AP2-2mA	±1.9999mA	100Ω	±50mA
SX-1002A-20mA SX-1002AP2-20mA	±19.999mA	10Ω	±150mA
SX-1002A-200mA SX-1002AP2-200mA	±199.99mA	1Ω	±500mA
SX-1002A-2A SX-1002AP2-2A	±1.9999A	0.1Ω	±3A

● 型式別電源電圧

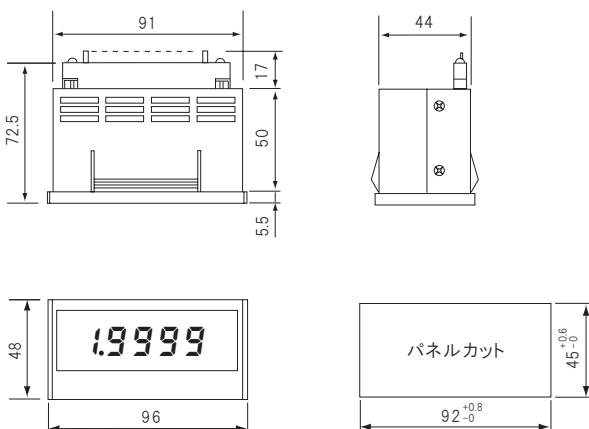
SX-1002A : AC100/110/120V 共用
SX-1002AP2 : AC200/220/240V 共用

- 製品のご注文に際しては、型式をご指定ください。

● ブロック図

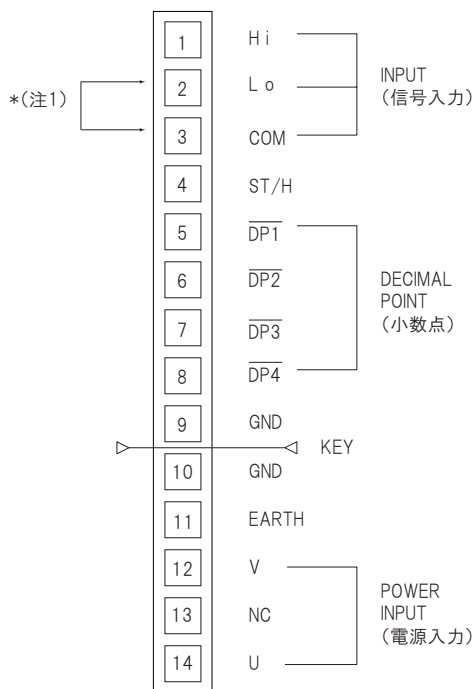


● 外形寸法・パネルカット寸法



* パネルマウントは、本体を取付パネルの前面より押し込むだけで取り付けができる、スナップイン方式です。
取付板厚 0.5mm ~ 4mm

● コネクタピン配列



コネクタピン	SX-1002A	SX-1002AP2
12 V	AC100/110/120V	AC200/220/240V
14 U	AC100/110/120V	AC200/220/240V

*(注1) 通常は、必ずピン 2 (Lo) とピン 3 (COM) を短絡して使用してください。ピン 2 - 3 間がオープンになっていると正常に動作できなくなります。

*(注2) ピン 3 (COM) とピン 9、10 (GND) は、全て内部でつながっています。

一般仕様

項目	条件	仕様
入力方式		差動入力方式 *(注3)
A-D変換方式		二重積分方式
バイアス電流	Ta = +23°C ± 1°C	50pA以下/2Vレンジ
NMRR		40dB以上 50/60Hz
CMRR		80dB以上 50/60Hz
CMV	±19995表示	±1.0V以内
測定精度	Ta = +23°C ± 5°C 20~85%RH、1年間	±(0.03% of rdg + 1 digit)/電圧レンジ ±(0.03% of rdg + 2 digits)/0.2Vレンジ ±(0.1% of rdg + 1 digit)/電流レンジ ±(0.3% of rdg + 1 digit)/2Aレンジ
温度ドリフト	Ta = 0~50°C 0.2V, 2Vレンジ 20Vレンジ	±(40ppm of rdg + 0.2 digit)/°C ±(60ppm of rdg + 0.2 digit)/°C 以内
サンプリングレート		約2.5回/秒 (オプションで、5.0回/秒対応可能)
ST/H入力		正論理、5V-CMOS・LSTTL コンパチブル
小数点表示		負論理、DP1~DP4 を任意設定可能
オーバフロー表示	表示 > 19999 表示 < -19999	表示がブリンクする
ウォームアップタイム		5分
電源	電圧	f = 50/60Hz AC100/110/120V: SX-1002A AC200/220/240V: SX-1002AP2
	消費電力	AC100/200V時 約3.0VA
動作温度		0~+55°C
保存温度		-20~+70°C
絶縁耐圧	電源 VS EARTH 電源 VS GND	全て、AC1200V/1分間
絶縁抵抗	GND VS EARTH ケースVSコネクタピンー括	100MΩ以上/DC500V *(注4)
外形寸法		96W × 48H × 72.5D(mm)
重量		約210g
キャビネット		プラスチックモールド製

*(注3) 電流レンジで使用される時、または電圧レンジをシングルエンド入力で使用される時は、必ずピン 2 (Lo) とピン 3 (COM) を短絡してください。

*(注4) EARTH(アース)は、リアパネルにつながっています。

- 本仕様は、お断りせずに変更することがあります。
- 単位表示ご希望の場合は、ご相談ください。