



4  $\frac{1}{2}$  桁表示・超小型・マルチプレックスBCD出力付

直流電圧計

SC-72A

特徴

- オートゼロ付二重積分方式
- マルチプレックスBCD出力
- オーバーレンジ表示
- 8mm赤色LED表示
- スタート/ホールド(シングルオペレーション)可能
- スナップイン・パネルマウント
- 超小型DIN規格パネルサイズ (24H×48Wmm)
- DC5V非アイソレーション電源 (PS-300シリーズ使用により、AC100/200V動作可能)

測定レンジおよび型式

● 電圧レンジ

型式	測定レンジ	入力インピーダンス	許容入力過電圧
SC-72A-2V	±1.9999V	1000MΩ以上	±150V
SC-72A-20V	±19.999V	1MΩ	±500V
SC-72A-200V	±199.99V	10MΩ	±500V

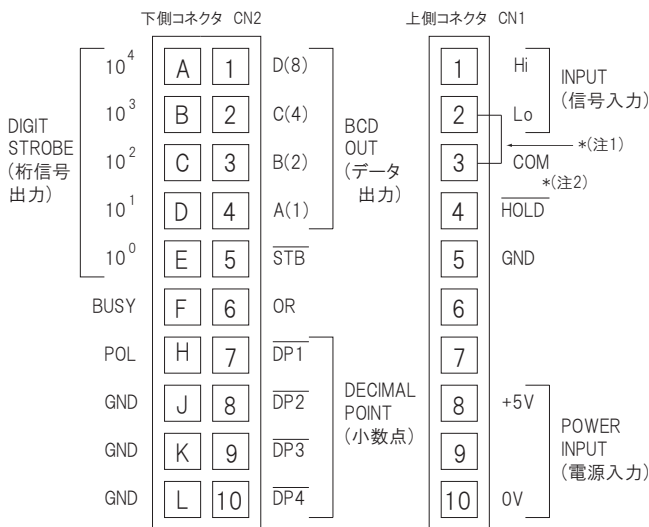
一般仕様

項目	条件	仕様
入力方式		差動入力 *(注3)
A-D変換方式		二重積分方式
バイアス電流	Ta=+23°C±1°C	50pA以下/2Vレンジ
NMRR	サンプリングレート2.5回/秒	40dB標準 50/60Hz
測定精度	Ta=+23°C±5°C 20~80%RH、1年間	±(0.03% of  rdg  + 1digit)
温度ドリフト	Ta=0~50°C 2Vレンジ 20Vレンジ 200Vレンジ	±(40ppm of  rdg  + 0.2digit)/°C ±(60ppm of  rdg  + 0.2digit)/°C ±(100ppm of  rdg  + 0.3digit)/°C
サンプリングレート		約2.5回/秒
HOLD入力		スタート/ホールド可能 負論理、5V-CMOS・LSTTL コンパチブル
小数点表示		負論理、DP1~DP3を任意設定可能
オーバーフロー表示	表示> 19999 表示<-19999	表示がブリンクする
ウォームアップタイム		5分
電源	電圧	DC5V±0.25V
	電流	DC5.0V(DC5.25V)
動作温度		0~+55°C
保存温度		-20~+70°C
外形寸法		48W × 24H × 75.5D(mm)
重量		約70g
キャビネット		プラスチックモールド製

\*(注3) シングルエンド入力で使用される場合は、必ずピン2(Lo)とピン3(COM)を短絡してください。

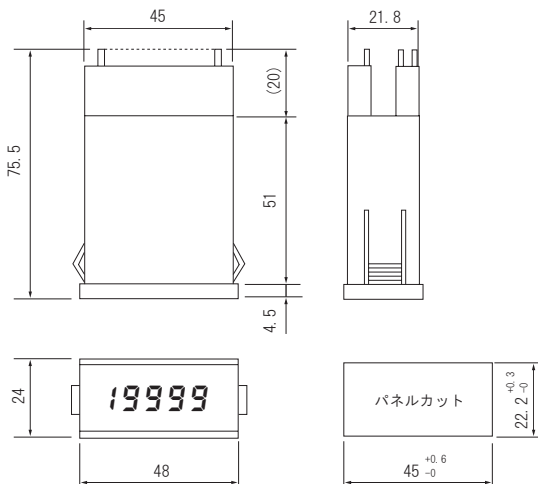
- 本仕様は、お断りせずに変更することがあります。
- 単位表示ご希望の場合は、ご相談ください

● コネクタピン配列



- \* (注1) 通常は、必ずピン2(Lo)とピン3(COM)を短絡して使用してください。ピン2-3間がオープンになっていると正常に動作出来なくなります。
- \* (注2) COM (CN1-3) は、内部 0V (CN1-10) 及び GND (CN2-4 ~ 10) とつながっています。

● 外形寸法・パネルカット寸法



\* パネルマウントは、本体を取付パネルの前面より押し込むだけで取り付けができる、スナップイン方式です。  
取付板厚 0.5mm ~ 4mm