

超小型・軽量直流安定化電源+5V・300mA

PS-300

この度は、PS-300シリーズ (PS-300)をお買い上げいただきまして、誠にありがとうございます。
安全に正しくご使用いただくために、本書をよくお読みください。

本取扱説明書は最終的に本機器をお使いになる方に確実にお届け

警告 取扱いを誤った場合、死亡・重症などの危険が及ぶ可能性がある内容を示します。

注意 取扱いを誤った場合、障害を負ったり機器が損傷する恐れがある内容を示します。

警告

- 本機器の故障や異常がシステムの事故につながる恐れのある場合には、外部に適切な保護回路を設置してください。
- 指定外の電源の使用は火災・故障の原因になります。
- 配線作業は必ず電源を切った状態で行ってください。
- 腐食性ガスや可燃性ガスのあるところでは使用しないでください。
- 本機器の分解・修理・改造は行わないでください。
- 本機器の故障や誤作動が直接人命に危害を及ぼす危険性がある場合は、使用しないでください。

注意

- 動力線、リレー、電磁弁、ソレノイドなど強力なノイズ発生源との同一配線は避けてください。
- 静電気による破損防止のため、必ず本機器にふれる前に人体に帯電した静電気を除去してください。
- 次に示すような場所でのご使用は避けてください。水や油、薬品がかかるところ。塵埃や金属粉、塩分の多いところ。直射日光のあたるところ。周囲温度が0～+55℃の範囲を越えるところ。湿度の多いところ。温度変化が急激で結露するようなどころ。振動や衝撃が激しいところ。強力な電磁ノイズや高周波ノイズを発生する機器に近いところ。

1. 概要

PS-300シリーズ (PS-300)は、特に、弊社のDPM (デジタル・パネルメータ) の中で、DC 5V電源で動作するモデル向けとして開発されたパワー・モジュールです。パワーリレー1個分のスペースで、AC電源入力、安定化出力+5V・300mAが得られます。ACラインからの誘導を防止するために、静電シールド付パワー・トランスを使用しています。安定化回路には温度ドリフトが小さい (30ppm/℃標準) 専用ICを採用し、3端子レギュレータよりも出力電圧バラツキ (1/2.5) や出力電圧温度ドリフト (1/7) の点で高性能になっています。

2. 使用方法

PS-300シリーズの裏面板は放熱フィンを兼ねていますので、十分な放熱効果が得られるように取付には注意してください。図1に端子配列を示します。また使用にあたっては次のような項目に気を配ってください。

(1) ③番端子はトランスの1次・2次間のシールドになっていますので必ずアースをしてお使いください。(2) 外来サージなどを考慮した場合にはラインフィルタの使用をお勧めします。図2にラインフィルタを使った参考回路を示します。

PS-300シリーズの回路構成は、連続制御方式 (直列制御形) ですので非常に安定しており、ノイズなどの発生がなく安心して使うことができます。ここで、+5V電源仕様のDPMについて考えて見たいと思います。フローティング入力方式 (または差動入力方式) でないDPMでは電源の0Vと測定入力0V (Lo) は内部で接続されているため、他の装置の電源を利用するとき、0Vラインの引回しを特に注意しなければならないとか、並列運転のときに干渉し合う、というような問題がありました。これらを根本的に解決するには、個々のDPMを他の回路から完全に絶縁する必要があります。

PS-300シリーズを使用してDPMをフローティングにする場合の応用例を図3に示します。

なお、図4に代表特性を示します。

特に注意する点は、DPMの0Vと測定電圧源の0VとはDPMのところと一緒に (1点アースにする) ように接続するという事です。もし、DPM以外のところで一緒にすると動作が不安定になったり、測定誤差が生じたりする可能性がありますので御注意ください。

図5にパワー・モジュールの外形寸法と取付寸法を示します。

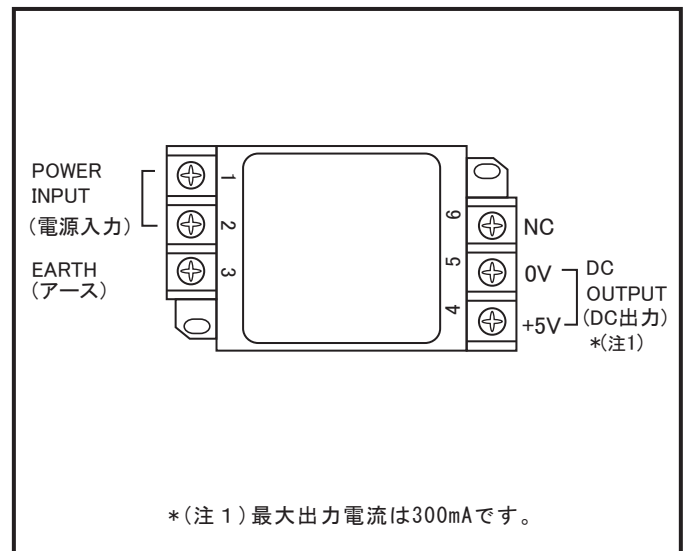


図1 端子配列

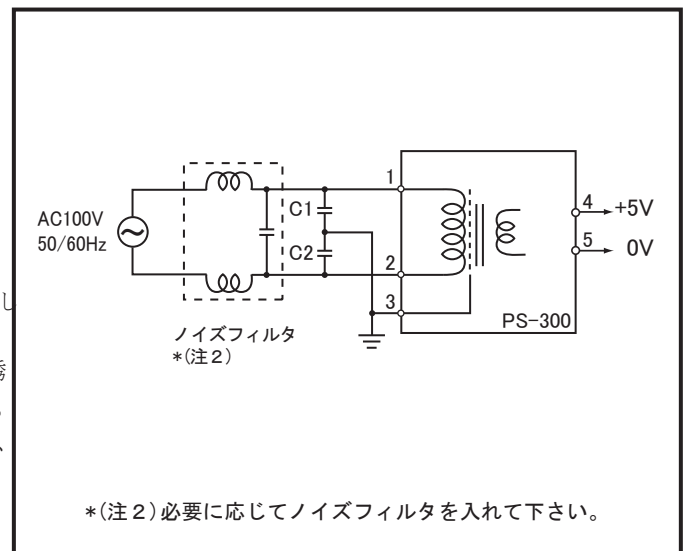


図2 ラインフィルタを使った参考例

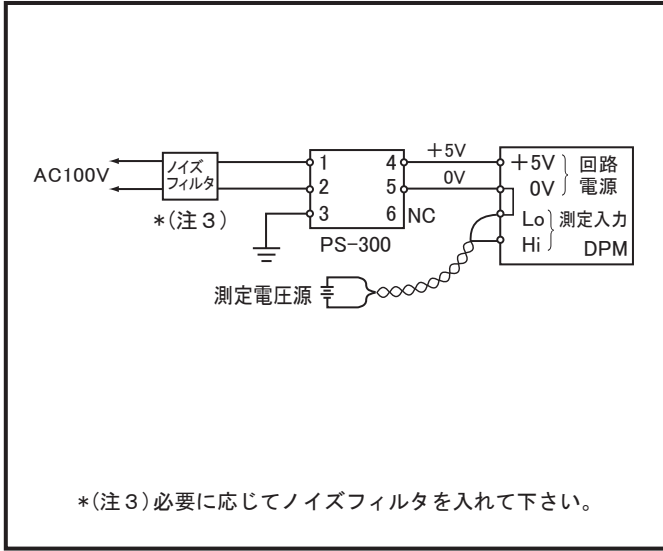


図3 代表的接続例

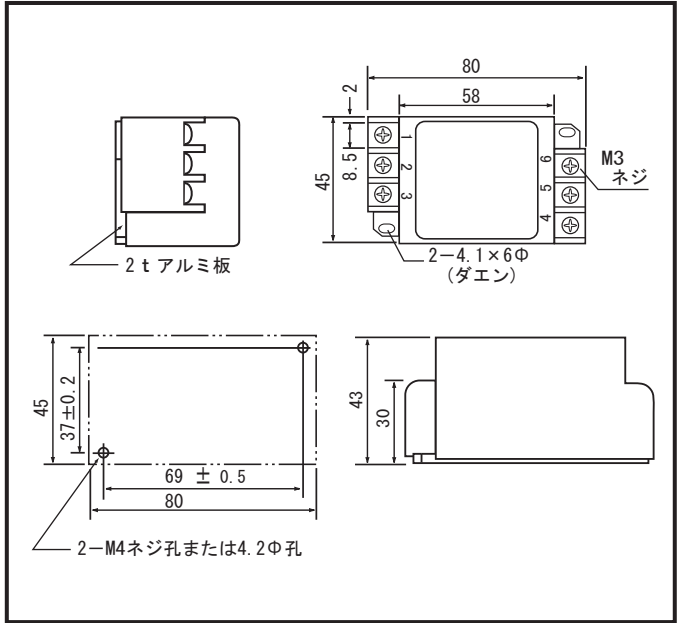


図5 外形寸法、取付寸法

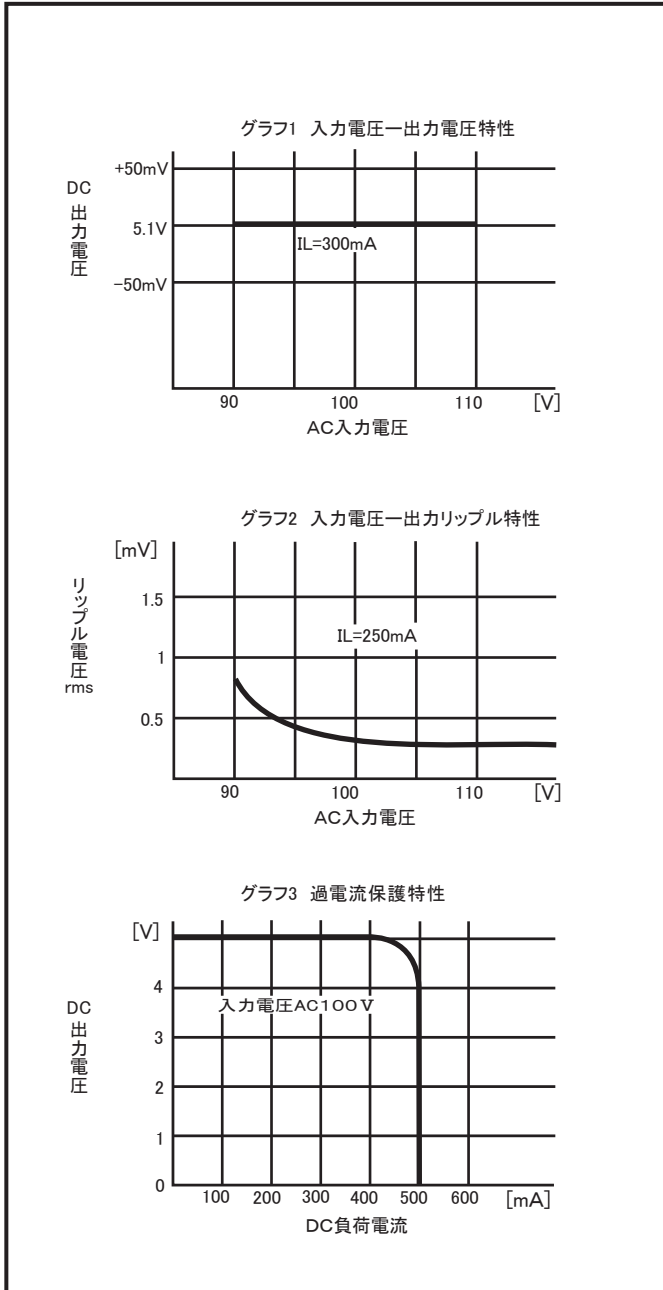


図4 代表的特性

3. 仕様

PS-300/301の主な仕様を以下に示します。

3.1 入力電源

型 式	入 力 電 源
PS-300	AC100V±10%、50/60Hz

3.2 一般的仕様

項 目	仕 様
出力電圧範囲	+5.0~+5.2V
最大出力電流	300mA
リップル電圧	2mV(rms)
出力抵抗	30mΩ
過負荷保護	電圧遮断方式・自動復帰
動作温度	0~+50℃
動作相対湿度	20~85%RH
保存温度	-20~+70℃
保存相対湿度	20~95%RH(ただし結露なし)
絶縁抵抗	①-③、④-③、①-④端子間 DC500V 100MΩ以上
絶縁耐圧	①-③、④-③、①-④端子間 AC1000V/1分間
重 量	約220g

※本仕様は、お断りせずに変更する場合があります。

AXIS 株式会社
アクシス カブシキガイシャ

営業本部 〒191-0041 東京都日野市南平4-3-15

Tel 042-599-3080

Fax 042-599-3081