



DC5V・300mA 出力・シリーズパス型・小型・軽量

直流安定化電源 PS-300 シリーズ

特徴

- シリーズパス(直列制御)型直流安定化電源
- 小型・軽量
- 高安定度 (出力インピーダンス30mΩ)
- 入力・出力間は静電シールド付トランスで絶縁
- 低リップル電圧
- 過電流保護回路内臓
- 良好な出力電圧温度ドリフト特性

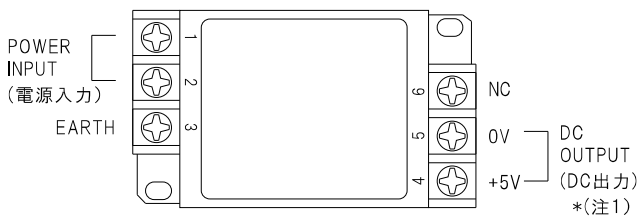
測定レンジおよび型式

| 型式 | 入力電源 |
|--------|----------------------|
| PS-300 | AC100V ±10%, 50/60Hz |

一般の仕様

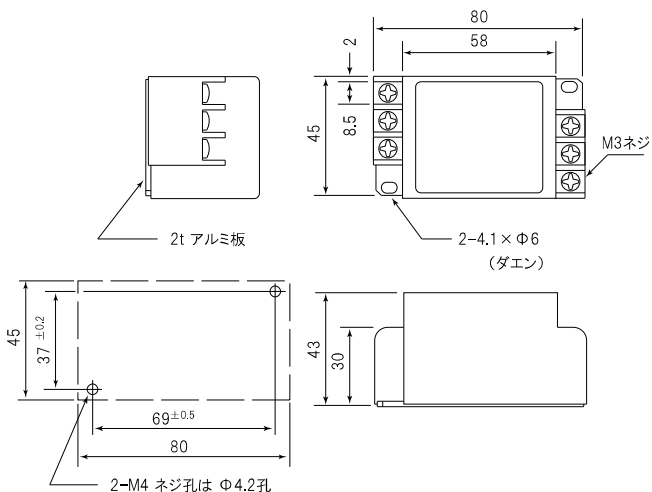
| 項目 | 仕様 |
|------------|--|
| 出力電圧範囲 | DC5.0 ~ 5.2V |
| 最大出力電流 | 300mA |
| リップル電圧 | 2mV (rms) |
| 出力電圧温度ドリフト | ±200ppm/°C |
| 出力抵抗 | 30mΩ |
| 過負荷保護 | 電圧遮断方式・自動復帰 |
| 動作温度 | 0~+50°C |
| 動作相対湿度 | 20~85%RH (結露しないこと) |
| 保存温度 | -20~+70°C |
| 保存相対湿度 | 20~95%RH (結露しないこと) |
| 絶縁抵抗 | 1-3, 4-3, 1-4 端子間 全て、100MΩ以上/DC500V |
| 絶縁耐圧 | 1-3, 4-3, 1-4 端子間 全て、AC1000V/1分間 |
| 質量 | 約220g |

● 端子台配列



*(注1) 最大出力電流は300mAです。

● 外形寸法・取付け寸法



● 本仕様は、お断りせずに変更する場合があります。