

## 工業用高輝度LED照明

### INDUSTRIAL LIGHT SERIES



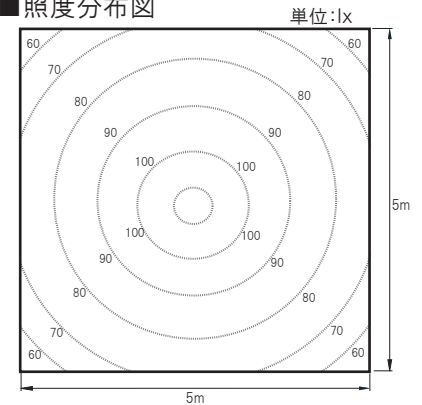
取付用金具を標準装備  
明るくて安全なLED照明

- ・低消費電力 CO2 排出量が少ない  
照度を確保し、水銀灯300形と比較して約60%の消費電力をカットします。
- ・紫外線の放射が少ない  
LEDの発する光は紫外線が少なく、商品の紫外線劣化を防ぐことができます。  
又、目にやさしく、肌の日焼けにも安心です。
- ・環境に配慮した設計 有害物質の排出がない  
水銀・鉛・カドニウムなどの有害物質を使用せず、筐体もアルミ素材を使用しており製品のリサイクル率が高く、廃棄時に有害な物が出ません。
- ・虫を寄せ付けない  
LED照明は虫が集まる原因となる紫外線放射が少ないため、従来の照明と比べて虫が寄り付きにくくなります。

消費電力90W(水銀灯400W相当)  
動作温度(-30℃~+50℃)対応  
屋外使用可能(IP65)

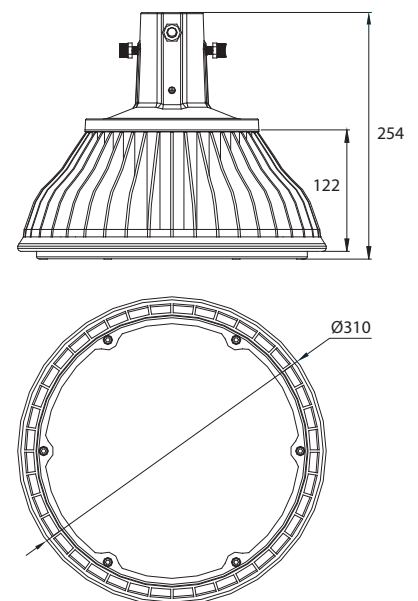
- 水銀ランプ全般の代替用で、長寿命な省エネランプ
- 定格寿命40,000時間、長期間ランプ交換不要で取替コスト削減
- 点灯のための待機時間がありません
- オールアルミボディで5.9kgの軽量
- 本体が熱くならない安心設計
- 粉塵・湿気の多い場所にも使用可能
- 紫外線の放出が少ない(昆虫の誘虫防止)

#### ■照度分布図



●上記照度分布図は天井高は6mの場合です。周囲の状況によって照度数値は前後いたします。

#### ■外形寸法図



●LED照明器具本体の寸法図の為、取付け金具寸法図は含まれておりませんので、ご必要の際はお問合せください。

型式	LMFL-106
消費電力	90W±10%
入力電圧	200~240 Vac (50~60Hz)
全光束	6,750 lm ±10%
色温度	5,100K ± 500
力率	>0.9
ランプ効率	75 lm/W ± 10%
演色性評価数	70 ± 5%
照射角	156°
動作温度	-30~50℃
温度保存	-40~80℃
重量	5.8kg ± 5%
防水等級	IP 65
定格寿命	>40,000 hrs
材質	Alluminum Alloy & PC
製品寸法	Ø310 x 254 mm
認証	