



4桁表示・デジタル比較式・二段設定

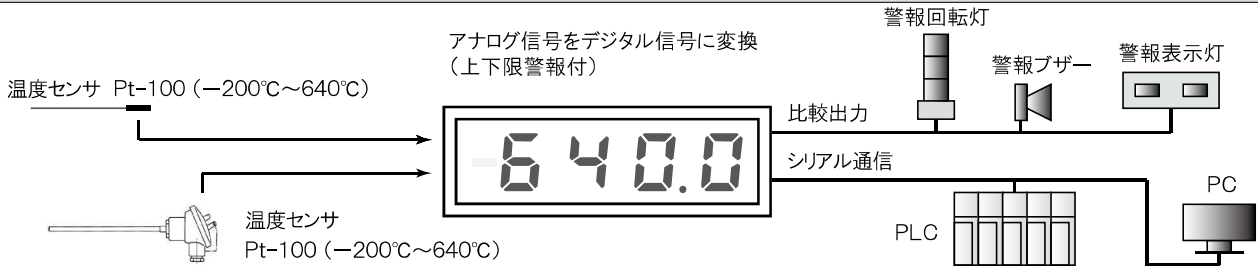
温度計
Pt100Ω

LDX104(WP)-TM

特徴

- 視認性に優れた文字高100mm大型7segLEDを採用
- 厚さ72mm薄型設計（従来品より約60%スリム化）
- 2段設定比較出力装備（オープンコレクタ）
- シリアル通信(RS-232C, RS-485)対応
- ファンクション(PH, BH, PPH, FZ)装備

使用事例



測定レンジおよび型式

型式：LDX104 R - TM - P - - ZS

記号	構造
	防塵
WP	防水

記号	LED色
R	赤色

記号	外装色
B	黒色
G	グレー
A	アイボリー

※印 標準機種
◎防水はアイボリーのみ

記号	測定レンジ
P	Pt100

記号	オプション機能
S1	RS232C
S2	RS485
C	2段設定オープンコレクタ比較出力
F	ファンクション付（PH, BH, PPH, FZ）

※印 標準機種

段数：1段
桁数：4桁（ゼロサプレス機能にて4桁以下の表示可能）
種類：7セグメントLED
文字高：100mm
表示色：赤色
入力：Pt100（-200.0～+640.0℃）3線式

[オプション機能について]

- シリアル通信(RS-232C or RS-485)
- HIおよびLOの2段設定 比較出力
- ファンクション
強制ゼロ(FZ)、ピークホールド(PH)、
ボトムホールド(BH)、ピーク・ピークホールド(PPH)

一般的仕様

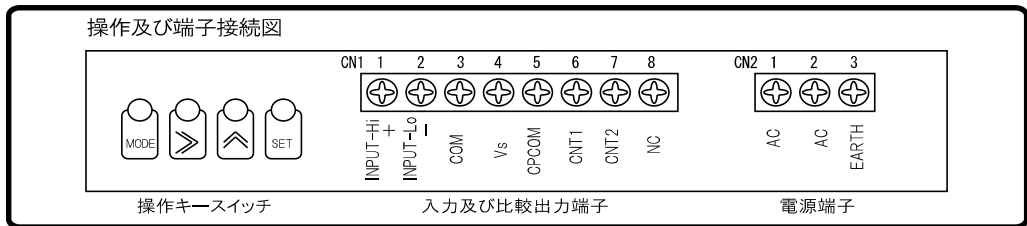
項目	条件	仕様
入力方式	測温抵抗体	Pt100, 3導線式
測定レンジ	温度計タイプ	-200.0～+640.0 (°C)
許容過入力		±5V
測定確度	Ta = +23°C ± 1°C (20～85%RH, 1年間)	±(0.1% of FS + 1digit)
温度ドリフト	Ta = 0～50°C	±100ppm of FS/°C
サンプリングレート		出荷時 約2.5回/秒 (約10, 5, 3.3, 1回/秒に設定可能)
小数点表示	温度計タイプ	※※※. ※固定
ゼロサプレス		小数点表示の桁より上位の「0」表示をサプレス可能
ウォームアップタイム		5分
電源		AC100～240V ±10% 約18VA
動作温度		0～+55°C
保存温度		-20～+70°C
動作相対湿度		35～85% (結露しないこと)
外形寸法	本体のみ (取付金具、コードクリップを除く) ※防水仕様の取付金具は本体に固定されています	防塵仕様: 475W × 180H × 72D 単位:mm 防水仕様: 580W × 180H × 90D (金具付の寸法)
重量		防塵仕様: 約4Kg 防水仕様: 約4.5Kg
構造		防塵仕様: IP4x 防水仕様: IP65相当

※防水仕様を屋外にて使用する場合、直射日光により表示器が見えにくい場合がありますので事前にご相談ください

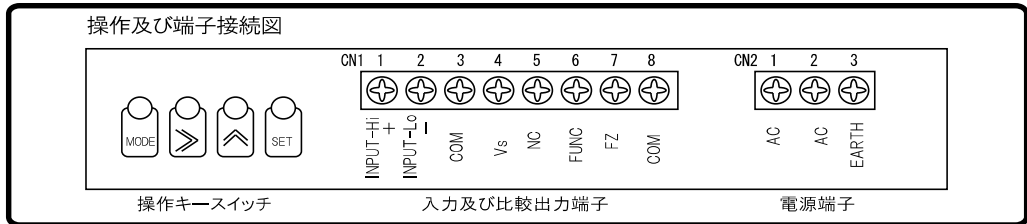
温度計（測温抵抗体）

外部接続端子の説明

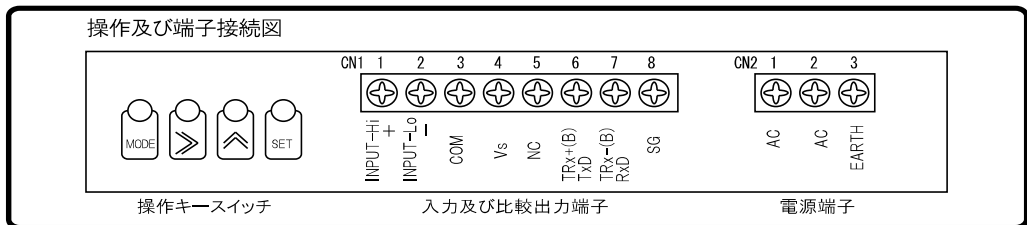
2段設定
オープンコレクタ
比較出力タイプ



ファンクション付
PH, BH, PPH
FZタイプ



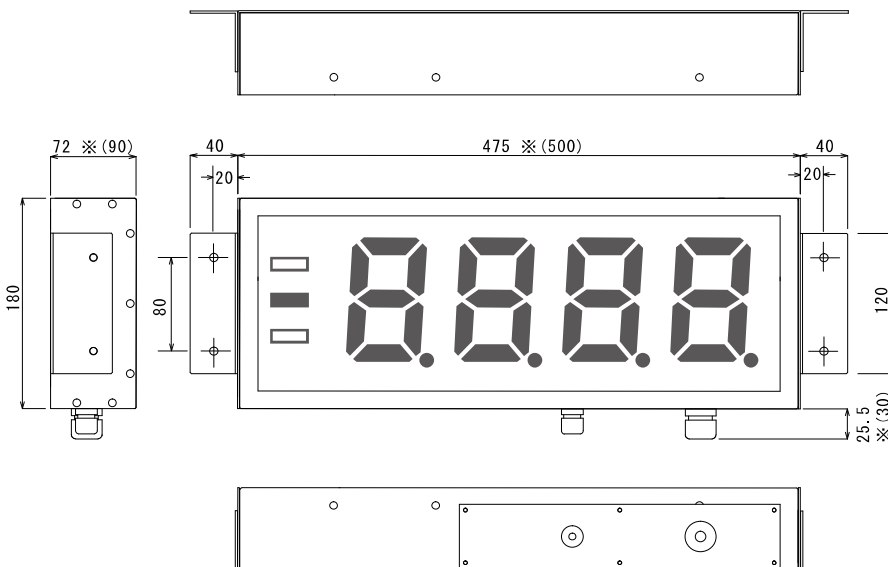
シリアル通信
RS-232C
RS-485タイプ



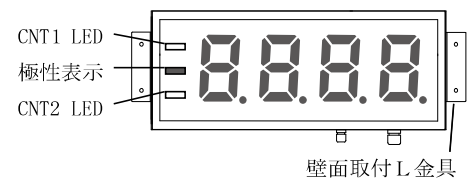
信号名	内容
INPUT-Hi	Pt白金測温抵抗体の+入力です。A線側を接続してください。
INPUT-Lo	Pt白金測温抵抗体の-入力です。B線側を接続してください。
COM	Pt白金測温抵抗体の定電流端子です。B線側の1本を接続してください。
CNT1	CNT1比較出力端子です。NPNトランジスタのオープンコレクタで出力します。
CNT2	CNT2比較出力端子です。NPNトランジスタのオープンコレクタで出力します。
TRx+(B)TxD	RS-485 TRx(B)端子 又はRS-232C TxD端子です。
TRx+(A)RxD	RS-485 TRx(A)端子 又はRS-232C RxD端子です。
SG	RS485又はRS-232C信号のコモン端子です。

信号名	内容
OPCOM	比較出力のコモン端子です。
NC	何も接続しないでください。
AC	電源AC100~240Vを接続します。
EARTH	EARTH端子です。
FUNC	ファンクション入力端子です。
FZ	強制ゼロの入力端子です。

外形寸法



本体外観図



CNT1 LED : CNT1出力がON時にLEDが点灯します。
 CNT2 LED : CNT2出力がON時にLEDが点灯します。
 極性表示 : 表示値の極性です。
 マイナス時に点灯します。

※()内寸法は防水仕様の寸法です。

※防塵仕様の取付金具は、本体に添付されており、取付の向きが自在に変更可能です。
 [壁掛け及び、パネルマウントが可能]

※防水仕様の取付金具は、本体に固定されていますので、壁掛け対応となります。