

# 耐圧防爆形 高効率LED照明灯

## 水銀防爆灯等の代替可能

### EX SERIES

16W  
白熱灯60~100W相当



22W  
白熱灯100~150W相当



35W  
白熱灯150~200W相当



55W  
白熱灯150~250W相当



75W  
白熱灯250~350W相当



型 式	EX16-AFBD	EX22-AFBD	EX35-AFBD	EX55-AFBD	EX75-AFBD
寸 法(mm)	Φ180×H329±5	Φ180×H329±5	Φ180×H329±5	Φ321×H509±5	Φ321×H509±5
重 量(Kg)	2.9	2.9	2.9	8.7	8.7
消費電力(W)	16	22	35	55	75
定格電圧(V)	AC100~240V	AC100~240V	AC100~240V	AC100~240V	AC100~240V
色 温 度 (K)	5,300(PURE)	5,300(PURE)	5,300(PURE)	5,300(PURE)	5,300(PURE)
	3,000(WARM)	3,000(WARM)	3,000(WARM)	3,000(WARM)	3,000(WARM)
照 射 角 (°)	110	110	110	110	110
全 光 束 (lm)	910(PURE)	1,240(PURE)	1,760(PURE)	3,140(PURE)	4,610(PURE)
	840(WARM)	1,130(WARM)	1,730(WARM)	2,690(WARM)	4,070(WARM)
寿 命 (時間)	40,000	40,000	40,000	40,000	40,000
防爆適合規格	EX-d IIb+H <sub>2</sub> T6	EX-d IIb+H <sub>2</sub> T6	EX-d IIb+H <sub>2</sub> T6	EX-d IIb+H <sub>2</sub> T6	EX-d IIb+H <sub>2</sub> T6
保護等級	IP65	IP65	IP65	IP65	IP65

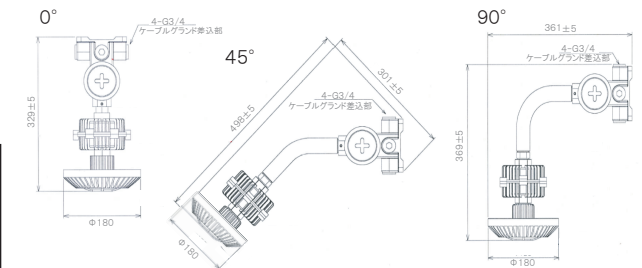
型 式 EX□□-AFBD□(□F)

消費電力  
16: 16W  
22: 22W  
35: 35W  
55: 55W  
75: 75W

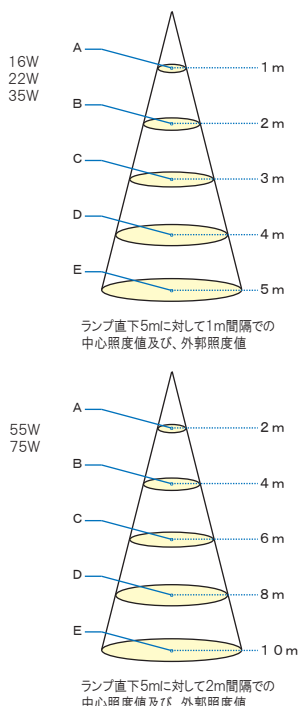
色温度  
W: WARM  
P: PURE

形態  
—: 0°  
F: 45°  
R: 90°

### 形態・外觀図

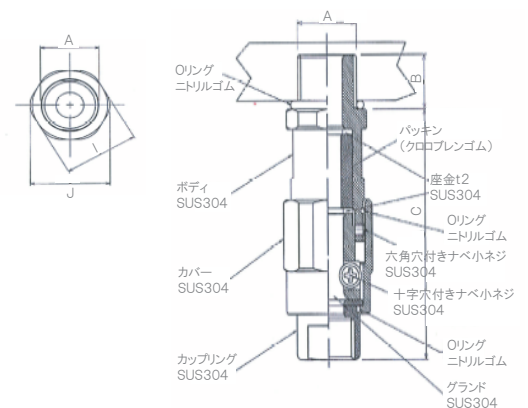


### 直射水平照度図



色温度		A B C D E									
		WF	PF	WF	PF	WF	PF	WF	PF	WF	PF
16W	ビーム幅(m)	3.00	6.00	9.00	12.00	15.00					
		3.04	6.08	9.13	12.17	15.21					
	中心照度(lx)	299.96	74.99	33.33	18.75	12.00					
	左右照度(lx)	82.87	20.72	9.21	5.18	3.31					
	中心照度(lx)	324.89	81.22	36.10	20.31	13.00					
	左右照度(lx)	90.53	22.63	10.06	5.66	3.62					
22W	ビーム幅(m)	2.81	5.62	8.43	11.24	14.05					
		3.03	6.06	9.09	12.12	15.15					
	中心照度(lx)	444.83	111.21	49.43	27.80	17.79					
	左右照度(lx)	128.29	32.07	14.25	8.02	5.13					
	中心照度(lx)	467.08	116.77	51.90	29.19	18.68					
	左右照度(lx)	124.72	31.18	13.86	7.80	4.99					
35W	ビーム幅(m)	2.38	4.76	7.15	9.53	11.91					
		2.46	4.91	7.37	9.82	12.28					
	中心照度(lx)	704.23	176.06	78.25	44.01	28.17					
	左右照度(lx)	238.03	59.51	26.45	14.88	9.52					
	中心照度(lx)	713.76	178.44	79.31	44.61	28.55					
	左右照度(lx)	232.86	58.21	25.87	14.55	9.31					
55W	ビーム幅(m)	4.56	9.12	13.67	18.23	22.79					
		4.88	9.75	14.63	19.51	24.38					
	中心照度(lx)	294.47	73.62	32.72	18.40	11.78					
	左右照度(lx)	96.76	24.19	10.75	6.05	3.87					
	中心照度(lx)	325.74	81.43	36.19	20.36	13.03					
	左右照度(lx)	104.03	26.01	11.56	6.50	4.16					
75W	ビーム幅(m)	4.67	9.34	14.01	18.68	23.35					
		4.94	9.87	14.81	19.74	24.66					
	中心照度(lx)	442.95	110.74	49.22	27.68	17.72					
	左右照度(lx)	142.10	35.52	15.79	8.88	5.68					
	中心照度(lx)	475.22	118.81	52.80	29.70	19.01					
	左右照度(lx)	154.52	38.63	17.17	9.66	6.18					

### 指定防爆ケーブルグランド (CGW-22PF)



型 式	A	B	C	I	J	標準適用範囲 Φ
CGW-22PF	G3/4	19	87.5	40	42	10~12 mm