

主な仕様

遠隔操作・監視ユニット

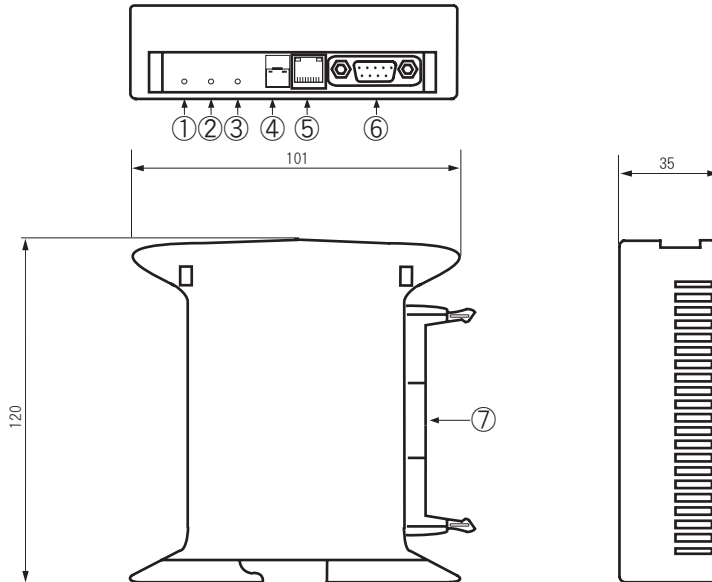
《エコミニ》

イーサネット対応



品名	ECO MINI-AX
供給電源	DC24V
アナログ入力	16点 12ビット A/Dコンバータ (4-20mA or 1-5V)
制御入力	16点 24V 1mA(拡張/Oに使用可能)
制御出力	16点 24V 100mA(拡張/Oに使用可能)
イーサネット	1点 10BASE-T/100BASE-TX(AUTO-MDIX対応)
通信	RS-232C
メモリ	8Mビット シリアルフラッシュメモリーをオプションとして増設
材質	グレー色 難燃性 ABSUL94V-0

外形寸法と名称



名称

- ①. 電源表示灯
- ②. M1表示灯
- ③. M2表示灯
- ④. 供給電源入力端子
- ⑤. LAN用コネクタ
- ⑥. 通信用コネクタ
- ⑦. アナログ入力/制御入力
制御出力用コネクタ

取付け方法

※本体はDINレール取付け仕様になります。

製品価格

■アナログ機器出力データ変換通信ユニット(イーサネット対応)

品名	型式	定価
アナログ変換LAN通信ユニット	ECO MINI-AX	175,000-

■モバイル制御システムソフトウェア

品名	型式	定価
モバイルパッケージソフトウェア	ECO MSOFT-AX	300,000-

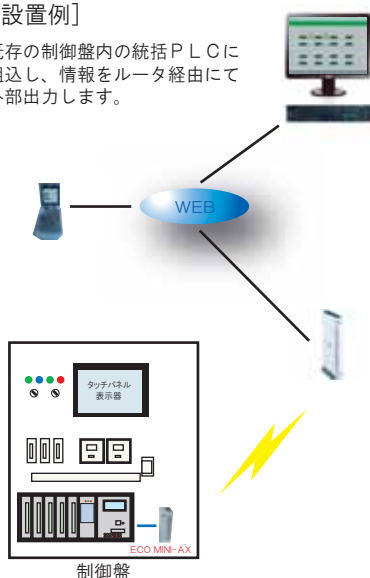
《エコミニ》製品説明・配置例 & 実施例

《エコミニとは》

通常、設備データを外部に出力するには、制御盤付近に統括用パソコンを設置することが必要となりますが、エコミニはその代わりとしてご使用が可能な製品となっております。エコミニは省スペース設計がされており、一般的な制御盤の中に組込むことができます。エコミニを設備に取付けることにより、遠隔地にある設備を手元のパソコンや携帯で操作できます。また複数ある設備を1台のパソコンで集中管理できます。標準搭載の制御入力(16点)、制御出力(16点)、アナログ入力(16点)機能によって組込装置としても抜群の性能を発揮します。エコミニの部品には鉛の他、有害金属を使用しておりません。環境に配慮した設計となっております。

[設置例]

既存の制御盤内の統括PLCに組込み、情報をルータ経由にて外部出力します。



[実施例]

①工場で(設備監視)

- ・製造状況を携帯電話やPDAなどより把握可能
- ・カメラを用いて現場の様子を実際に目で見ながら操作可能



②水質管理(BOD, COD/pH測定)

- ・リアルタイムでBOD, COD, pHを測定し、データをエクセル保存
- ・基準値以上のCODが測定された場合は、排水を中止し警報発生



③ビニールハウス(温度管理)

- ・自宅のスイッチにて灌水が可能
- ・バルブ制御によりパソコン操作で水量の調整が可能
- ・ビニールハウスの温度が上がりすぎると自動的に温度を調整



④養殖(温度管理, pH管理)

- ・水温, pHを定期的にチェックしデータをエクセル保存
- ・pHが異常な傾向に傾きかけた場合、携帯メールやプザーで早期発見

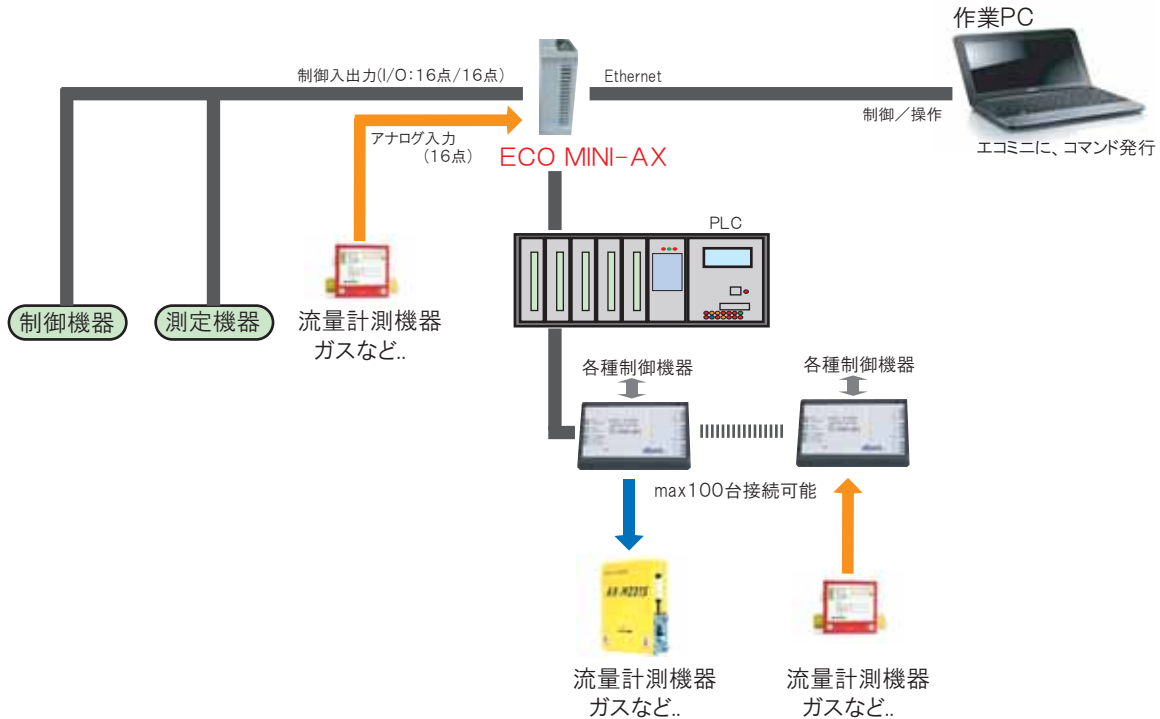


《エコミニ》 基本仕・カスタマイズ

《エコミニ基本仕様》

エコミニには下記おような機能が基本機能として搭載されております。

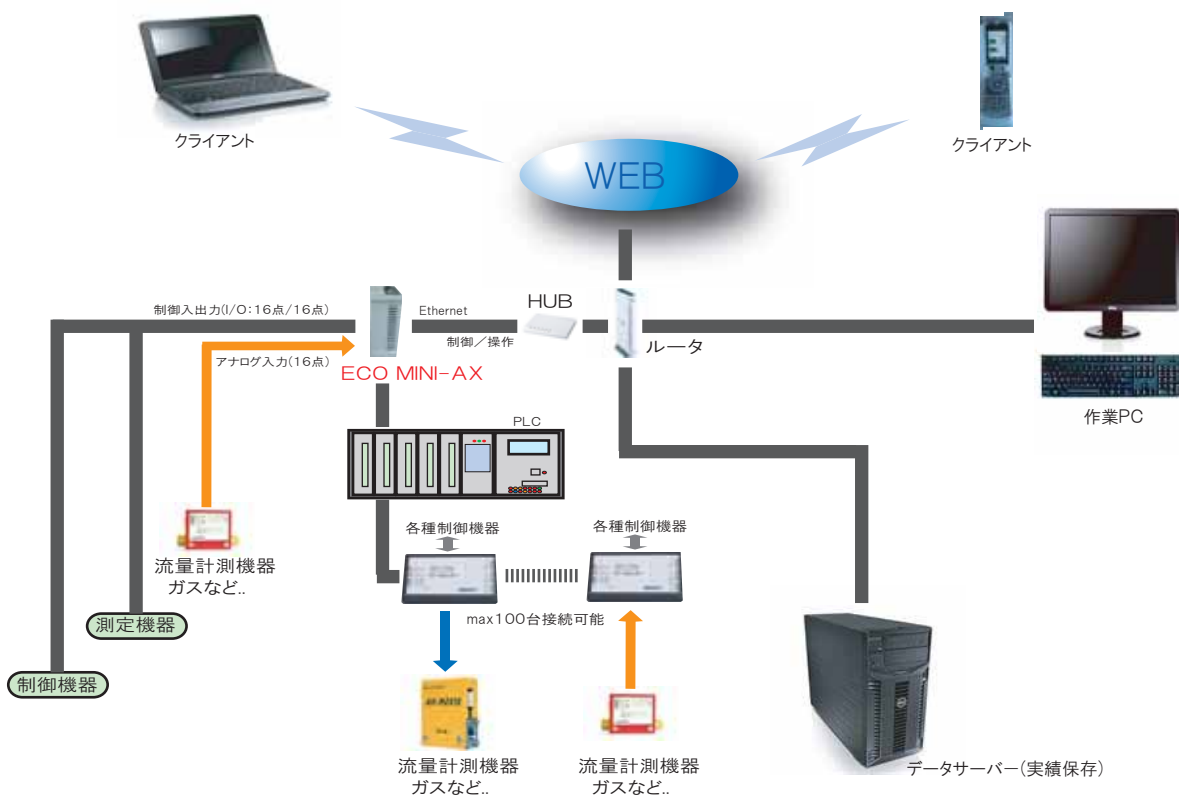
- ・RS-232Cに、PLC等を経由してCC main-unitを接続、作業PCから機器にデータ収集指示・制御指示が可能
- ・制御入力(16点)、制御出力(16点)、アナログ入力(16点)に各種機器を接続、作業PCから機器にデータ収集・制御指示が可能
- ・パソコンからの各種機器への指示はイーサネット(LAN)でパソコンと接続し、コマンド発行によって実現可能
(RS-232Cにて機器と接続する場合、機器専用の通信コマンドをPCより発行する)



《カスタマイズ》

基本機能以外の用途に応じたカスタマイズのご提案も承ります。

- ・ご使用の用途に合わせた遠隔機器監視・制御システム及び、携帯端末を利用したモバイル監視システムも可能です。



AXISはデジタル表示計器(パネルメータ・メーターリレー・パルスメーター・回転計・流量計)・デジタル表示機器(大型7セグメント表示電流電圧計・大型7セグメント温度計・大型7セグメント回転計・16×16ドットLED表示器)・電力量計・光電センサー・BGA対応基板検査(ファンクションテスター)・パネルコンピュータ・モバイル制御機器・超高輝度LED照明を低価格・単納期でご提供させていただいております。

©2005年 株式会社 シンキー 電子応用事業部(デジタルパネルメータ部門)が「**AXIS株式会社**」として分離独立いたしました。
DIGITAL PANEL METER



電流・電圧・圧力・流量・温度・湿度 4チャンネル同時表示 Pane—cube AX

- 3.5インチSTNカラー液晶タッチパネルタイプマルチスケーリングメータ ●DC24V出力センサー電源内蔵
- アナログ入力・温度Pt入力対応 ●比較出力(リレー出力)装備 ●アナログ出力付 ●RS-232C,RS-485対応
- 数値表示・バーグラフ表示・折れ線グラフ表示 ●リニアライズ機能付 ●各種計測画面インストール済



アナログ出力付 回転・速度・瞬間流量・積算流量指示 PR—3315

- 瞬間値表示値4桁・積算値表示値5桁×10倍表示 ●DC12~24V電源
- DIN規格のパネルサイズ(48W×24Hmm) ●入力:オープンコレクタパルス入力又は、4~20mA電流入力
- 8mm赤色LED表示 ●センサー用電源(DC24V)内蔵なのでリニア式センサを直結



6チャンネル 回転・速度・流量マルチ指示計 PR—8326

- 表示値4桁・チャンネル表示CH1~CH6・比較出力表示CH1~CH6二段表示 ●DC12~24V電源
- DIN規格のパネルサイズ(96W×48Hmm) ●入力:オープンコレクタパルス入力又は、4~20mA電流入力
- 14.2mm赤色LED表示 ●センサー用電源(DC12V)内蔵なのでリニア式センサを直結

kWh METER



電子式電力量計 (単相2線・供給電源AC100/AC200V・パルス出力付)..... ADM1 TE

- 厚さ18mmの業界最小サイズ ●CE対応 ●RoHS対応 ●IEC62053-21準拠 ●定格電流5(30)A ●精度クラス1
- オランダのメーカーと㈱ケイテック社が業務提携し生産した製品を、AXIS(株)が国内総販売元として発売



電子式電力量計 (単相2線・供給電源AC100/AC200V・パルス出力付)..... DRM75A

- 貫通式で簡単結線 ●低コスト ●CE対応 ●RoHS対応 ●IEC62053-21準拠 ●定格電流5(100)A ●精度クラス1
- オランダのメーカーと㈱ケイテック社が業務提携し生産した製品を、AXIS(株)が国内総販売元として発売

※三相3線式EMP380 & 単相2線式(JEMIC検定品)発売予定

LEDドット表示器



LEDドット表示 赤、緑、橙
各種サイズご用意

パネルコンピュータ



CPUに高性能なArm9,400Hzを採用
OSはWindowsEmbedded CE6.0(Linux)を採用
LAN,SD,USB,RS-232C/485,Pt,パルス,AD入力

大型7セグメント表示器



大型7セグメント表示・・SAシリーズ
温度・電流・電圧・回転など..

光電センサー



エリアセンサ・ファイバーセンサ・静電容量センサなど
透明体検出が可能な各種センサー
センサーでお困りの場合は是非ご相談下さい

モバイル制御機器



アナログ入出力/RS-485変換
制御入出力各3点付・CC main

モバイル制御機器



アナログ入出力16点/LANorRS-232C変換
制御入出力各16点付・ECO MINI

超高輝度LED照明



光束880lm以上の明るさ
AC100入力(専用電源BOX付)

基板検査(ファンクションテスター)



- FCT/JTAGテスト複合システム
- BGAの実装不良検出対応
- 基板検査はお任せ下さい・ファンクションテスター HFT20



※上記製品の詳細仕様及び、他弊社製品は AXIS計測器カタログ Vol.2ご覧下さい。
◎PR-3315, PR-8326, ADM1 TE, DRM75A, SA446, SAシリーズ, モバイル機器, LED照明, HFT20,
光電センサーは、個別カタログとなります。
※AXISでは標準仕様以外の特注にも応じておりますので、お気軽にご相談ください。
AXIS計測器カタログ Vol.2は、下記代理店にご依頼又は、弊社HPよりご請求ください。

※特殊仕様、受託開発(OEM)でのご提供にも対応可能です。・デジタル指示計/デジタルコントローラ・アナログ/デジタル変換機器・産業用通信機器/電子機器/制御機器

⚠ ご使用上の注意 製品をご使用の際は、取扱説明書及び、使用に当たっての注意事項を必ずお読みください。

カタログご注意事項

- カタログ記載内容は、製品改良などにより予告なく変更する場合があります。 ●カタログに記載しております製品・規格値は代表仕様ですので、ご使用の際は営業担当にお問い合わせの上、ご仕様確認をお願いします。